

Σ SV-10 Sigma SETTING SHEET

Date 日付

Driver ドライバー

03 . 3 . 23

田中広芳

Course コース

スターテイルサーキット

Course Condition コースコンディション

Temperature 気温

Humidity 湿度

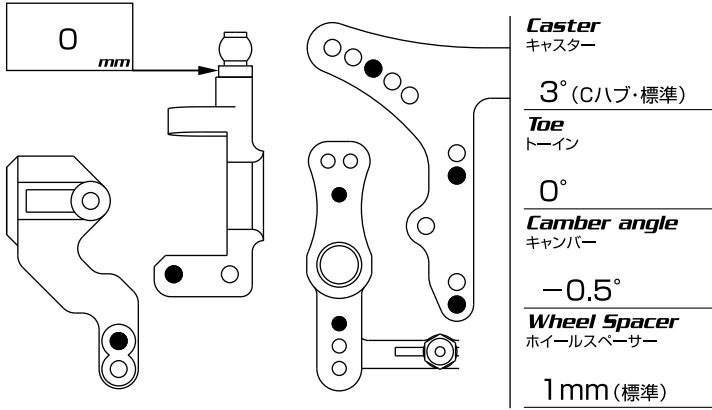
Track Temperature 路面温度

30 °C

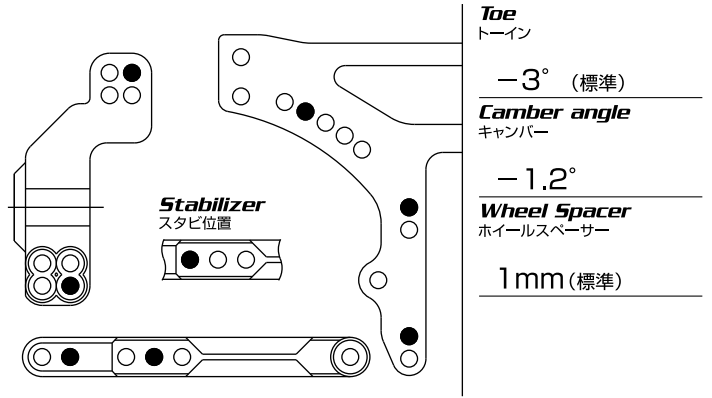
%

°C

Front Section フロントセクション



Rear Section リヤセクション



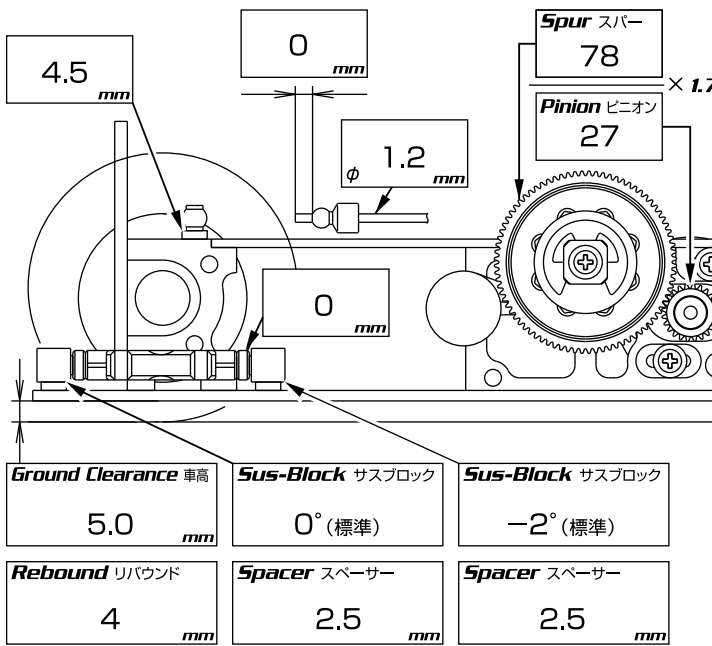
Tire タイヤ	32R	Motor モーター	
Inner インナー	エコーローハイト赤	Servo サーボ	
Wheel ホイール	タミヤ	ESC アンブ	
Liquid Traction トラクション剤	ラスペネ	Battery バッテリー	
Body ボディ	ダッチ タイプD	Wing ウイング	ごくらく2-ストレート
Result レース結果			

Damper ダンパー

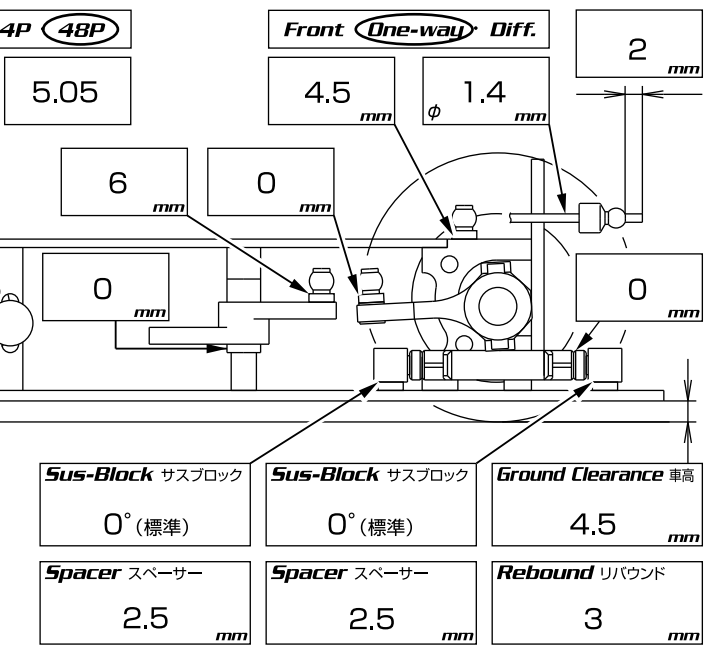


	Front フロント	Rear リヤ
Piston ピストン	φ1.2 (J-4) 2穴	φ1.2 (J-4) 2穴
Oil オイル	350	350
Spring スプリング	SX-28h	SX-28j
Limiters ボトムストッパー		
Etc その他		

Rear リヤ



フロント Front



Note