

# SV-10 Sigma

## SETTING SHEET

Date 日付

Driver ドライバー

03 . 6 . 28

酒井 大

Course コース

ラジコン天国 厚木(インドア)

Course Condition コースコンディション

良

Temperature 気温

Humidity 湿度

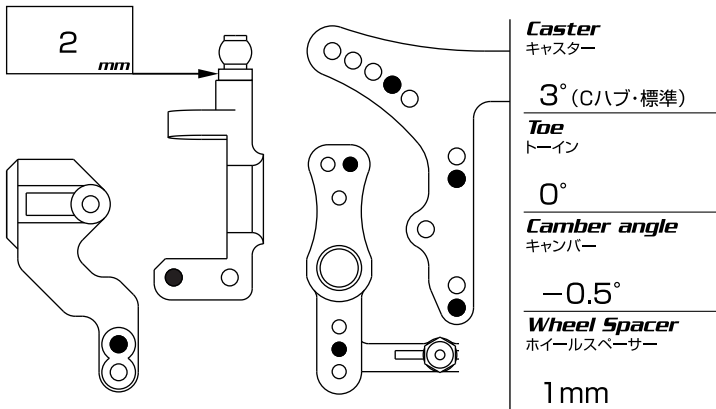
Track Temperature 路面温度

27 °C

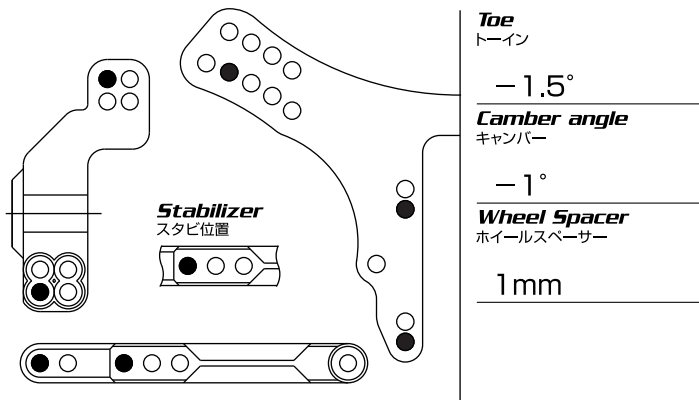
60 %

26 °C

### Front Section フロントセクション



### Rear Section リヤセクション



<b>Tire</b> タイヤ	A2 36R	<b>Motor</b> モーター	23T
<b>Inner</b> インナー	エコー ローハイトレッド	<b>Servo</b> サーボ	ERG
<b>Wheel</b> ホイール		<b>ESC</b> アンプ	KO VFS
<b>Liquid Traction</b> トラクション剤	エコー Bタイプ	<b>Battery</b> バッテリー	エコー TEAM CELL 3300
<b>Body</b> ボディ	プロトフォーム2.0	<b>Wing</b> ウイング	付属
<b>Result</b> レース結果	コースレコード TQ		

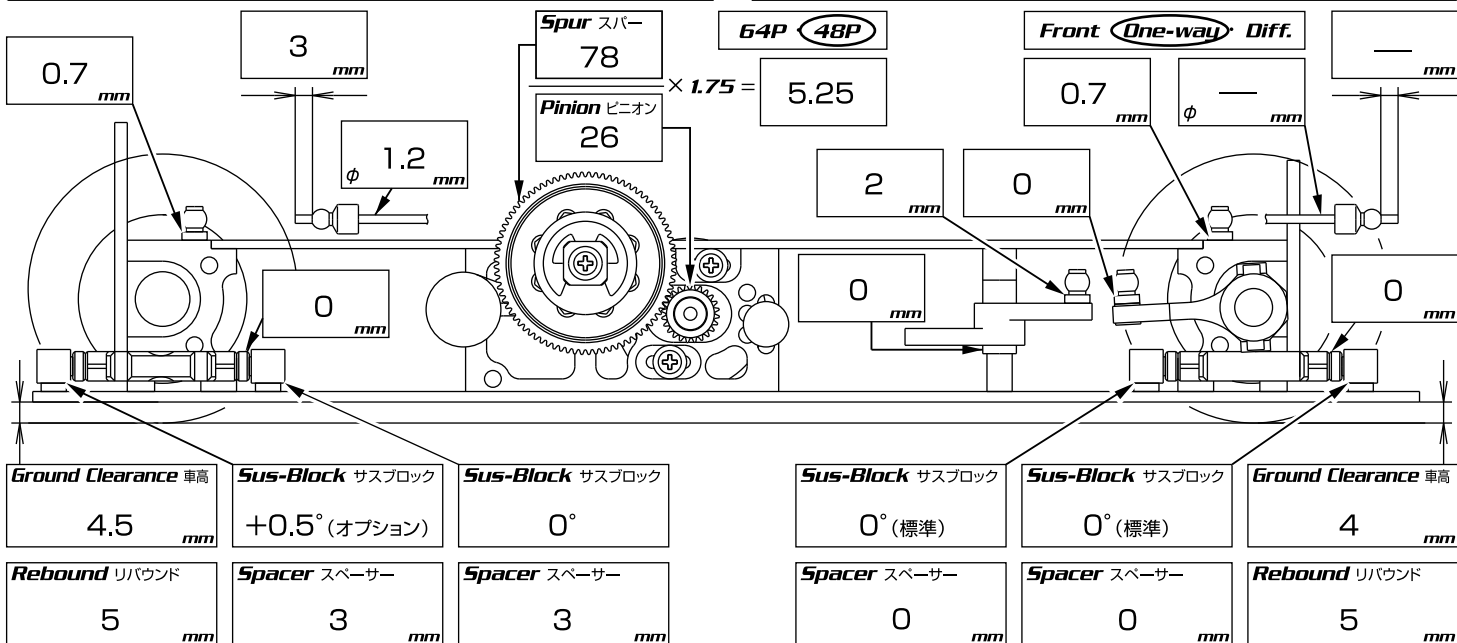
### Damper ダンパー



	Front フロント	Rear リヤ
<b>Piston</b> ピストン	φ1.1 (J-3) 2穴	φ1.1 (J-3) 2穴
<b>Oil</b> オイル	300	250
<b>Spring</b> スプリング	R.S.イロ-	R.S.イロ-
<b>Limiters</b> ボトムストッパー	無	無
<b>Etc</b> その他		

### Rear リヤ

### フロント Front



#### Note

前後アッパーアームの取付をアッパーデッキ(標準)の穴から取り、短くしてキャンバー変化を多くしています。曲がりすぎると感じた場合はフロントにφ1.2(銀)のスタビを付けます。

