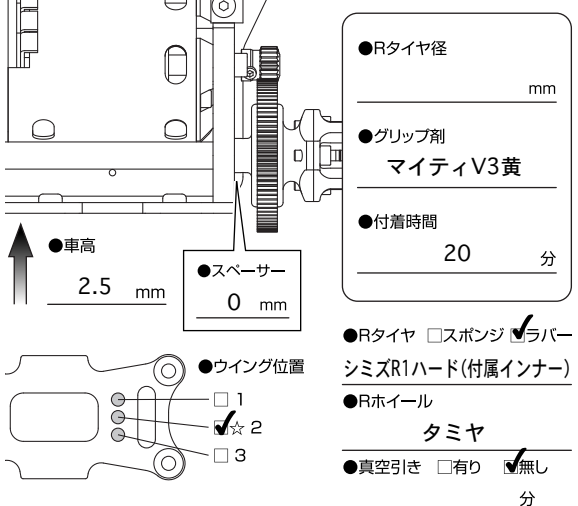
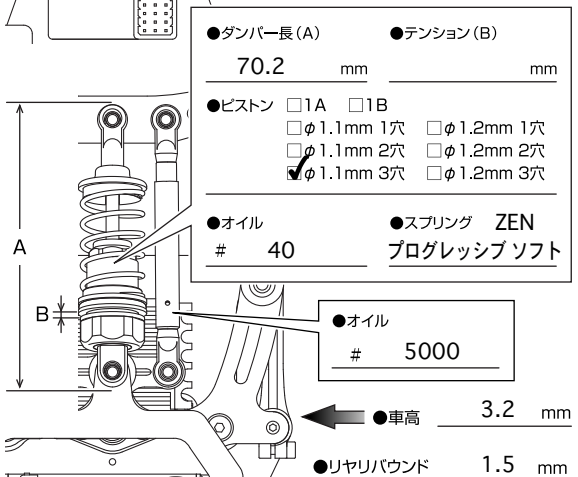
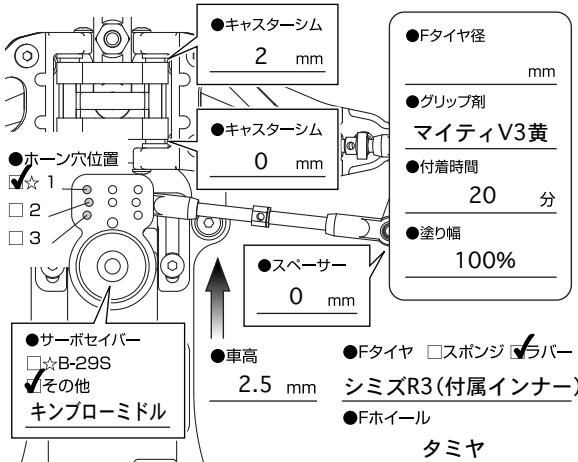
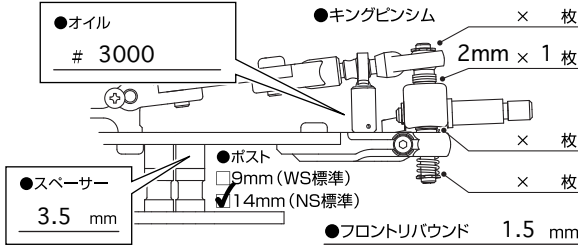


SETTING SHEET

DATE 2015 . 11 . 8



●ドライバー 清水昭博

●コース ラジコン天国名古屋店 14周年レース

環境 インドア アウトドア

路面 アスファルト カーベット

路面状況 ローグリップ 普通 ハイグリップ

気温 °C 湿度 % 路面温度 °C

●シャーシ仕様 WS (200mm幅) NS (180mm幅)

●ボディ ZEN ZF03 軽量

●Fウイング カワダ (KF80K) ●Rウイング TRG

●サスポール

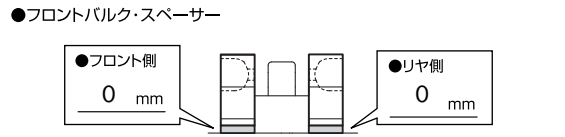
アッパーアーム側 ☆

ロアアーム側 ☆

●フロントスプリング SS ☆S MS M H その他

φ0.4 (黒) φ0.45 (金) φ0.5 (黒) φ0.5 (銀) φ0.55 (黒)

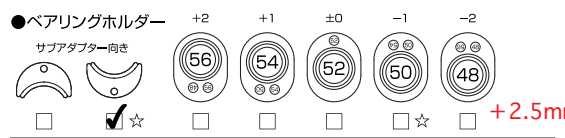
●トー角 イン アウト 0.5 ° ●キャンバー角 -1 °



●サイドスプリング ●サイドスプリングテンション

☆S (銀) M (黒) H (銀)

✓その他 (無し) サイドリンクにタッチしてから 回転



●指数 **タイヤ回転数** ピニオンギヤ 28 T
4000rpm規制 スパーギヤ 92 T

●モーター BAKUSO JM-spec. / 21.5 ターン

ローター径 13.0 (標準)mm 進角 +4コマ

●バッテリー BAKUSO Li-Fe 40C / 2100 mAh

✓1Sサイズ ショート バッテリーレイアウト フロント寄り リヤ寄り

●メカ アンプ/ ヨコモSP3 サーボ/ サンワSDX-801

ブースト有り ブースト無し (点滅) 受信器/ サンワRX-481

memo **カーボン製ボールシート**
ジャイロ無し (禁止)

☆は、キット標準