

1/10TH SCALE WORLD GT CAR

M500WGT-X

INSTRUCTION MANUAL

株式会社 川田模型

〒441-3147 愛知県豊橋市大岩町本郷62-2
TEL.0532-41-7771 FAX.0532-41-7772

KAWADA MODEL CO., LTD.
62-2 Hongou Oiwa-Cho Toyohashi-City Aichi, JAPAN

WWW.KAWADAMODEL.CO.JP

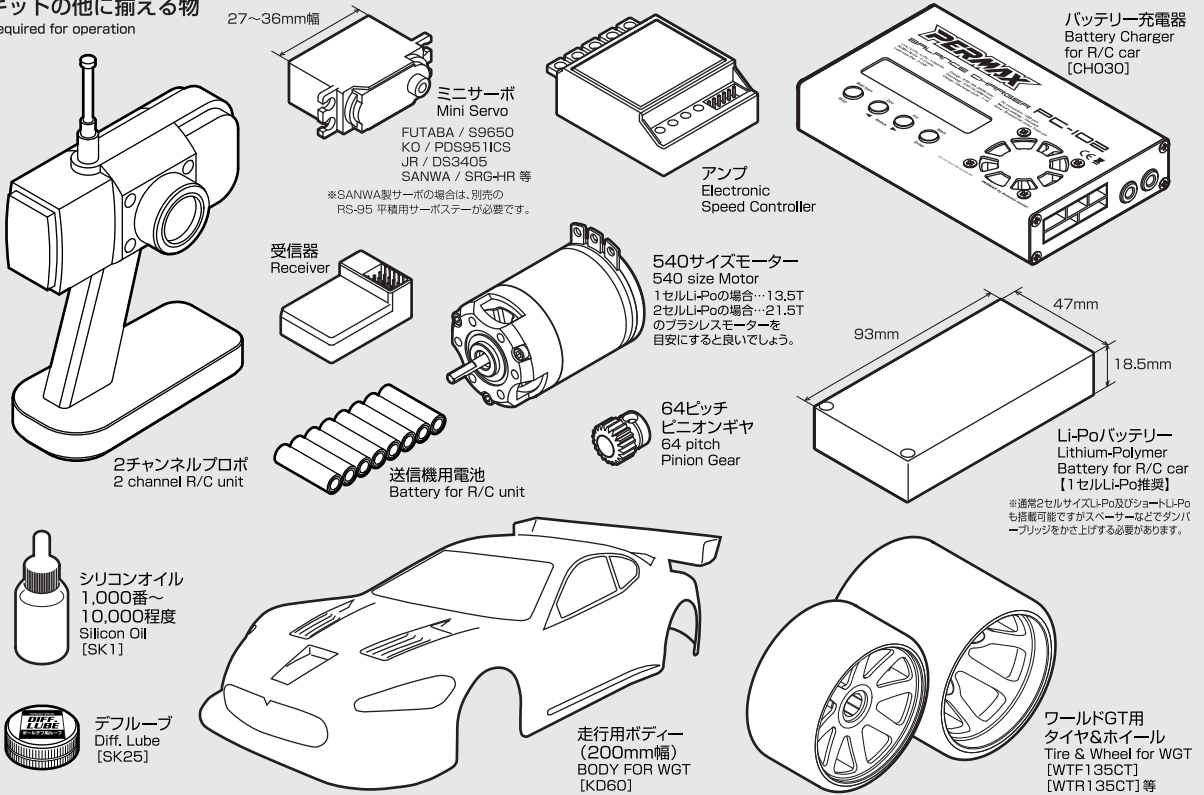
1/10TH SCALE WORLD GT CAR M500WGT-X

■製品改良のため、予告なく仕様を変更することがあります。
Specifications are subject to change without notice.
■説明書中の部品の価格は別紙の価格リストをご参照ください。
All prices of items in this manual are on price list.

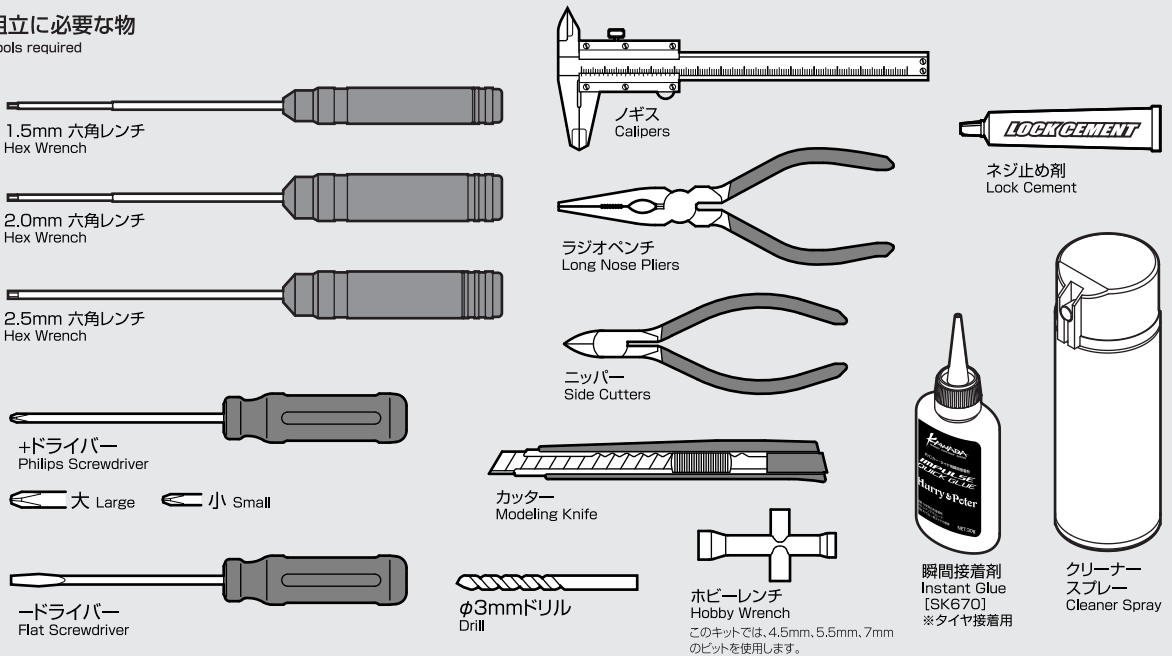
安全に楽しむための注意事項 SAFETY PRECAUTIONS

- ・組立に不慣れな方は模型を良く知っている人にアドバイスを受け、確実に組み立ててください。
- ・走行の際は道路や人の多い所を避け、周囲の安全を確認し、責任を持ってお楽しみください。
- ・走行後のモーターやアンプは熱くなっていますので十分に気を付けてください。
- ・First time builders should seek advice from experienced builders when assembling this.
- ・Please follow all safety precautions before operating this model.
- ・Be careful! Motor and speed control can get extremely heat after operating.

キットの他に揃える物 Required for operation

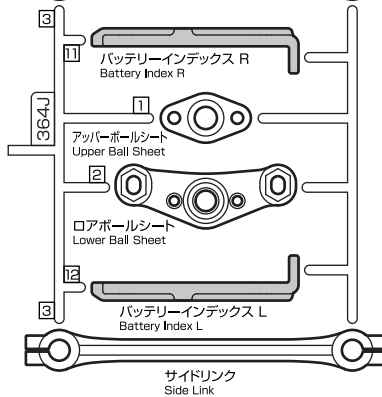
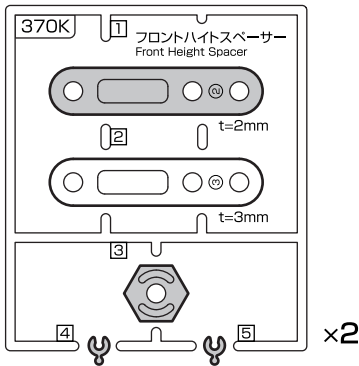
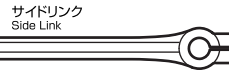
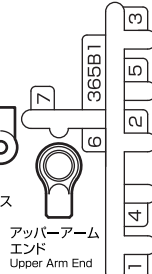
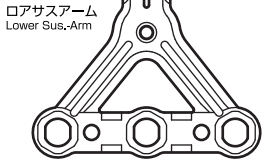
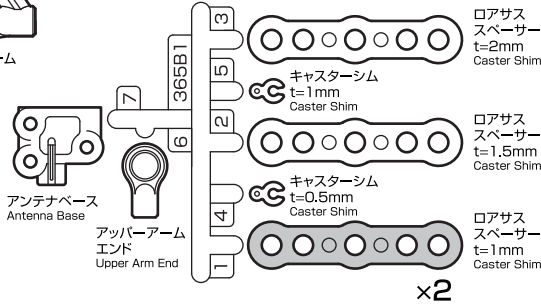
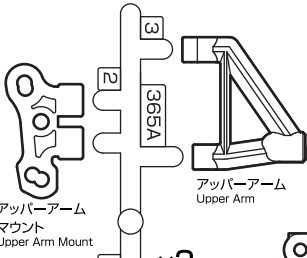
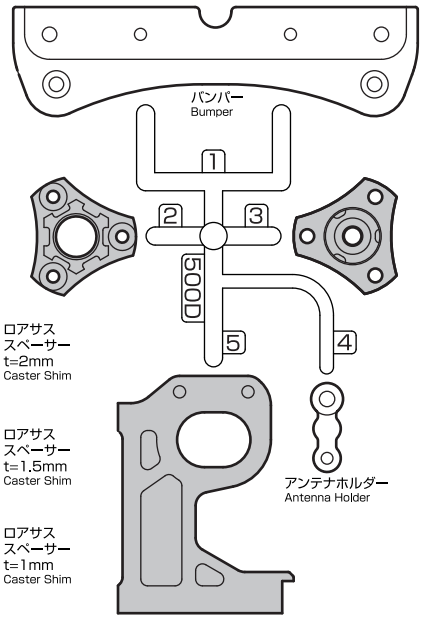
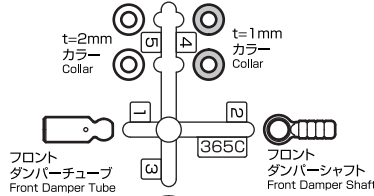
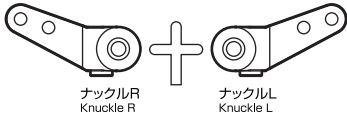


組立に必要な物 Tools required

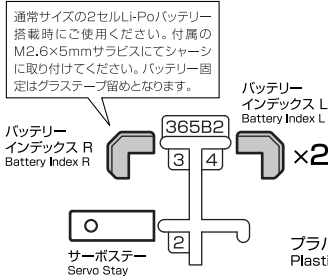
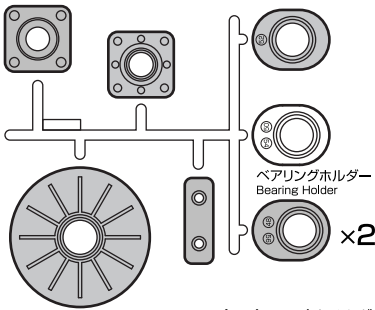
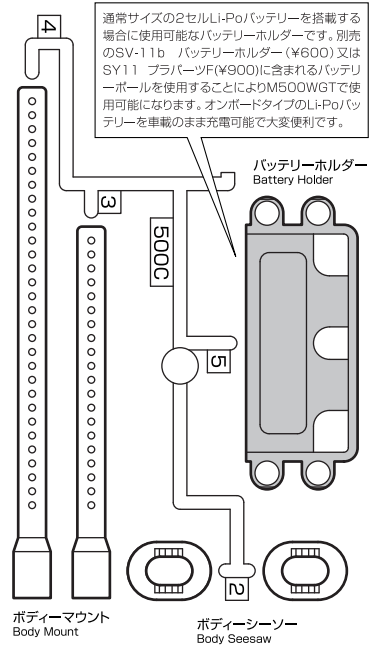


プラパーツ
Plastic Parts

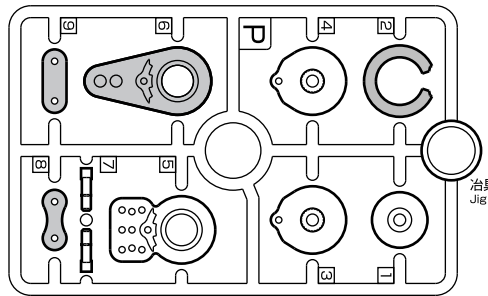
■ 不使用部品
Not used



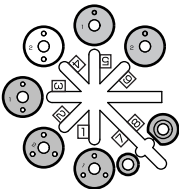
通常サイズの2セルLi-Po(バッテリー)を搭載する
場合に使用可能なバッテリーホルダーです。別売の
SV-11b バッテリーホルダー(¥600)又は
SY11 プラバーツ(¥900)に含まれるバッテリ
ーホルダーを使用することによりM500WGTで使
用可能になります。オンボードタイプのLi-Po(バ
ッテリー)を車載のまま充電可能で大変便利です。



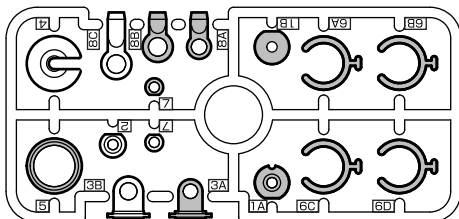
プラパーツP (サーボセイバー)
Plastic Parts P (Servo Saver)



プラパーツJ (ピストン)
Plastic Parts J (Piston)

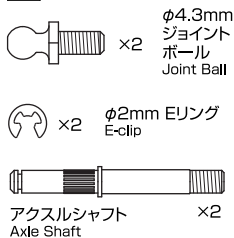


プラパーツI (オイルダンパーパーツ)
Plastic Parts I (Oil Shock Parts)



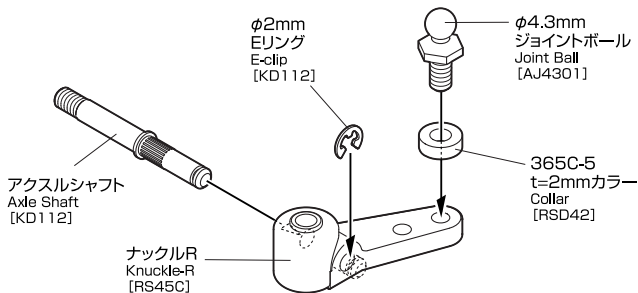
A バッグAを使用します。
1 ~ 6

1

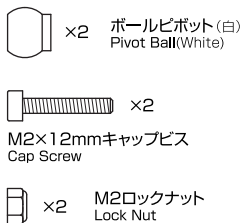


1 ナックルの組立
Assemble Front Knuckle

図は右側のみです。
左側も対象に組み立
てます。

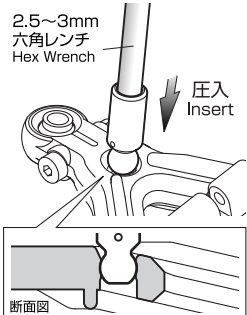


2

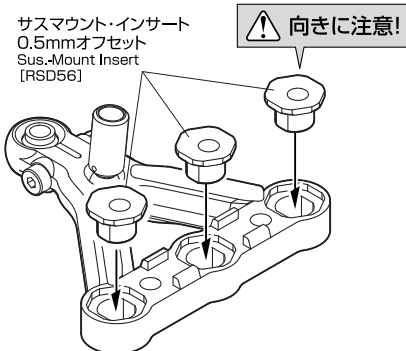
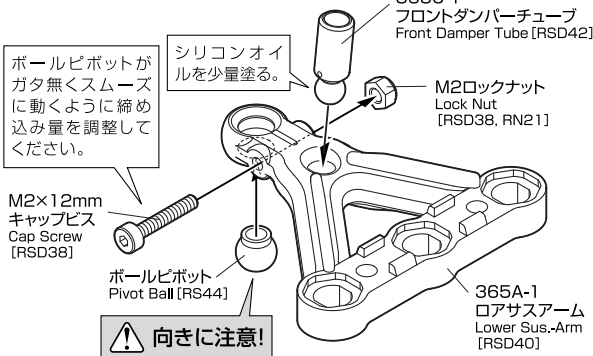


【フロント・ダンパーチューブの
圧入について】

ダンパーの性能をフルに発揮するた
めにダンパーチューブのボール部分
はややキツめの設計になっています。
圧入する際はチューブに2.5又は
3.0mmの六角レンチ等を差し込み、
レンチの柄をプラスチックハンマー
などで軽く叩き圧入してください。



2 SDSロアアームの組立
Assemble SDS Lower Sus. Arm



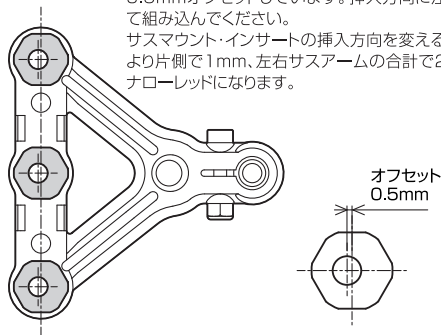
【ボールピボットの圧入について】

ボールピボットの出っ張りを上向き(ナックル側)に
平らな机の上に置き、ロアサアームに親指でパ
チンとはめ込みます。プライヤーやペンチは絶対
に使用しないでください。ボールにキズがつくとサ
スペンションがスムーズに動かなくなります。
当社から発売中の「SK41BL サスボール&モー
ターベアリング脱着器2」を使用するとスムーズに
作業が行えお薦めです。

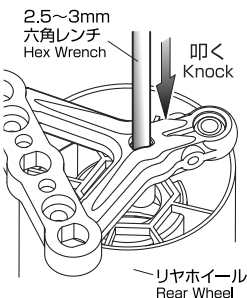


【サスマウント・インサートについて】

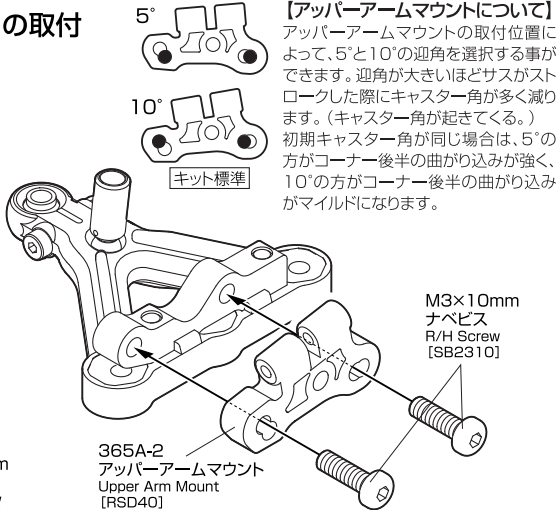
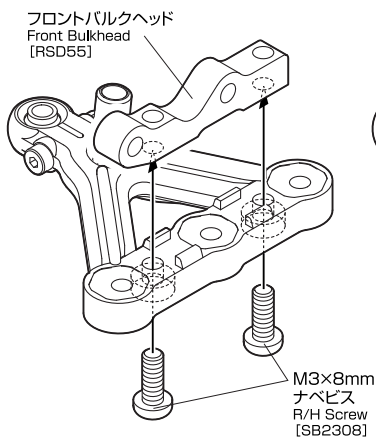
サスマウント・インサートのネジ穴は、中心から
0.5mmオフセットしています。挿入方向に注意し
て組み込んでください。
サスマウント・インサートの挿入方向を変える事に
よる片側で1mm、左右サアームの合計で2mm
ナローレッドになります。



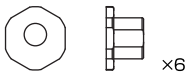
所定の位置以上に押し込んでしまっ
た場合はロアサアーム下側の穴
からダンパーチューブのボール部分
を軽く叩き出すと所定の位置には
まります。リヤホイールを台にすると
ダンパーチューブの逃げが働き作業し
易くなります。六角レンチをダンパ
ーチューブのボール部分に押し当て、
レンチの柄をプラスチックハンマー
などで軽く叩くと良いでしょう。



3 SDSアッパーアームマウントの取付
Install SDS Upper Arm Mount



【アッパーアームマウントについて】
アッパーアームマウントの取付位置に
よって、5°と10°の迎角を選択する事が
できます。迎角が大きいくほどサスがスト
ロークした際にカスター角が多く減り
ます。(カスター角が起きてくる。) 初
期カスター角が同じ場合は、5°の
方がコーナー後半の曲がり込みが強く、
10°の方がコーナー後半の曲がり込み
がマイルドになります。



サスマウント・インサート
0.5mmオフセット
Sus.-Mount Insert

3

M3×8mm
ナベビス
R/H Screw

M3×10mm
ナベビス
R/H Screw

4

×2 ボールピボット (白)
Pivot Ball (White)

ボール側が逆ネジです。



×2
アッパーアーム
ターンバックル
Upper Arm Turn Buckle

×2

アッパーアームシャフト
Upper Arm Shaft

×2 M2×3mm
バインドビス
Bind Screw

【キャスターシムについて】

キャスターシムを入れ替えると初期キャスター角を変えることができます。キャスターを立てると初期のハンドリングがウイックに、寝かすとマイルドになります。

フロント側	リヤ側	初期キャスター角
t=1.5mm	t=0mm	2.5°
t=1mm	t=0.5mm	キャスター標準 4.0°
t=0.5mm	t=1mm	6.0°
t=0mm	t=1.5mm	7.5°

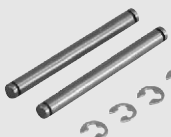
×2
キングピン
King Pin

×4 φ2mm Eリング
E-clip

×2 フロントスプリング
φ0.5
Front Spring

×6 キングピンシム (真鍮)
Shim

OPTION PARTS



RS76T 価格 ¥800 (税別)
チタンコート・キングピンM300用
TITAN COATED KING PIN for M300
表面にチタンコートをしたM300用キングピンです。スムーズなサステロウクを実現します。2本入。

4 SDSアッパーアームの取付
Install SDS Upper Sus. Arm

ボールピボット
Pivot Ball [RS44]

⚠ 向きに注意!

365B1-6
アッパーアームエンド
Upper Arm End
[RSD41]

ボール部分にはめる。

1.5mm六角レンチを
穴に差し込み、アッ
パーアーム・ターンバ
ックルをねじ込む。

365C-2
フロント
ダンパーシャフト
Front Damper Shaft
[RSD42]

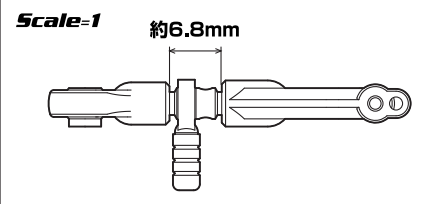
アッパーアーム
ターンバックル
Upper Arm Turn Buckle
[RSD43]

⚠ 真っ直ぐにねじ込む!

アッパーアーム・ターンバックルは真っ直ぐにねじ込むよう慎重に作業してください。斜めにねじ込むと左右のキャスター角が合わなくなり、左右の走行特性が変わってしまいます。

365A-3
アッパーアーム
Upper Arm
[RSD40]

アッパーアームシャフト
Upper Arm Shaft
[RSD74]

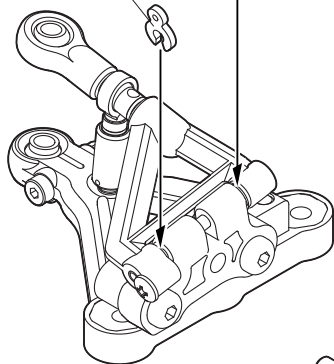


#1,000~#10,000程度
のシリコンオイルを塗る。
まずは#2,000程度からス
タートすると良いでしょう。
目安として低グリップ路面
では高粘度、ハイグリップ
路面では低粘度のオイル
を使用すると良いでしょう。
※製品には含まれておりません。

365B1-4
キャスターシム
Caster Shim
[RSD41]
t=0.5mm

365B1-5
キャスターシム
Caster Shim
[RSD41]
t=1mm

M2×3mm
バインドビス
Bind Screw
[RSD74]

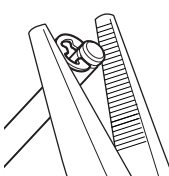


キングピンシム (真鍮)
Shim
[RS48]

φ2mm Eリング
E-clip
[KD112]

👍 ささがキー!! FX2ユーザーはとくに必見!!

フロントダンパーシャフトに高粘度のシリコンオイルを塗布した場合には、フロントスプリングをワンランク柔らかくすると良い結果が得られます。特にFX2からのユーザーの方は、塗布するオイルの種類や路面にもよりますが今までよりも少し柔らかいスプリングを試してみてください。

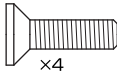


ラジオペンチ
Long Nose Pliers

φ2mm Eリング
E-clip
[KD112]

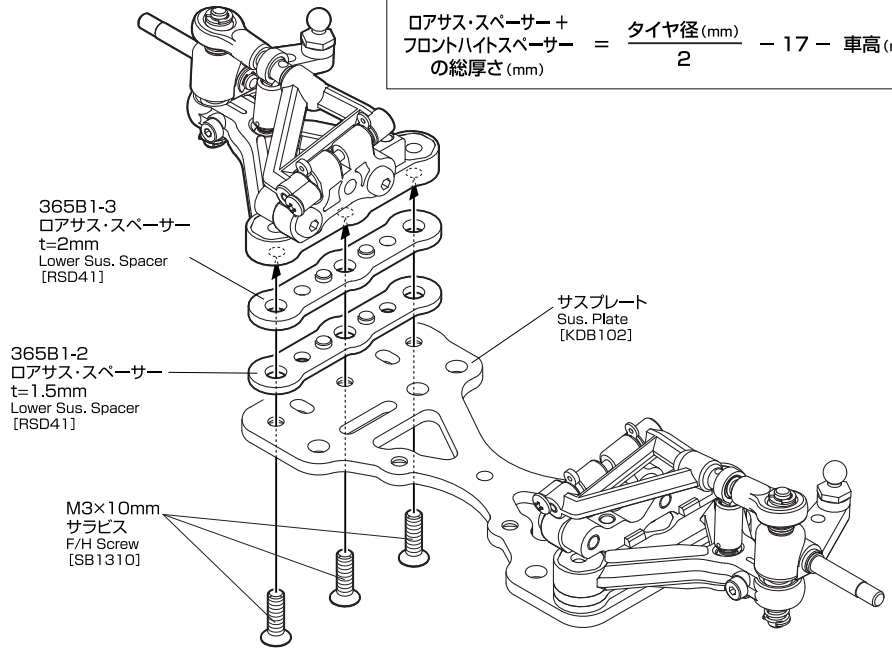
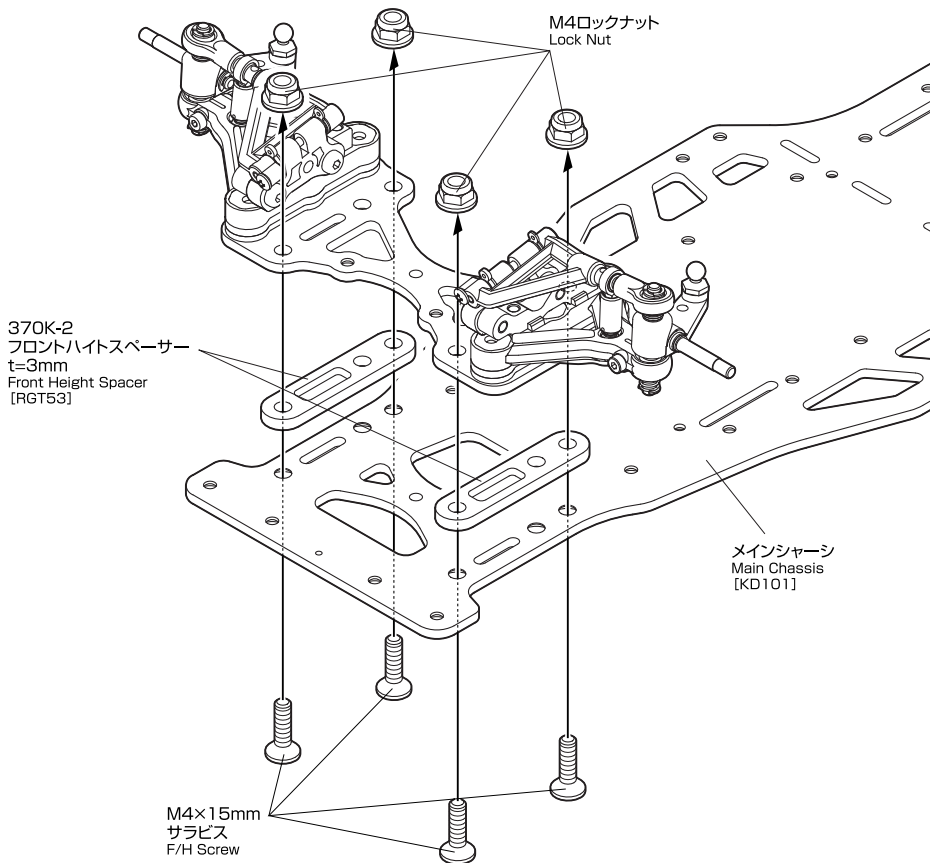
キングピン
King Pin
[KD112]

フロントスプリング φ0.5
Front Spring
[KM17]

5M3×10mm
サラビス
F/H Screw
×6**6**×4 M4ロックナット
NutM4×15mm
サラビス
F/H Screw
×4**OPTION PARTS****RSD57**
サスマウント・インサート0mm
SUS-MOUNT INSERT OFFSET=0mm標準価格 ¥500 (税別)
オフセット0mmのサスマウントインサートです。標準インサートではできない中間の設定になります。1台分には2製品が必要です。**RS95**
平積用サーボステー標準価格 ¥1,600 (税別)
FLAT MOUNT DURA SERVO STAY
ミニサーボ専用のアルミ製サーボステーです。サンワ製ミニサーボ搭載時にはこのサーボステーが必要です。ブラックアルマイト。**RS91**
フロント・ハイトスペーサー標準価格 ¥1,500 (税別)
FRP製の薄型サスペンダーです。細かな車高調整が可能になります。t=0.5mm、1.2mm 各2枚入り。**KD70**
ウレタンバンパー-M500用標準価格 ¥500 (税別)
URETHANE BUMPER FOR M500
M500シリーズ用のウレタンバンパーです。シャーシの保護、ボディのバタつき防止に効果的です。**KD97**
タイヤセッターハブ・DDカー用標準価格 ¥4,000 (税別)
TIRE SETTER HUB FOR DD CAR
ワールドGT用ホイールと1/12USホイールのどちらにも対応した高精度タイヤセッターハブです。φ8シャフト用。**5** フロントエンドの取付①
Install Front End**[ロアサス・スペーサー量計算式]**

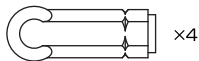
走行時のタイヤ径、車高に応じてロアサスペーサーの挿入量を調節します。キャスト角やキャンバ角、リバウンド量等で多少の誤差は生じますが目安として下記計算式にて算出できます。

$$\text{ロアサス・スペーサー} + \text{フロントハイトスペーサー} = \frac{\text{タイヤ径}(\text{mm})}{2} - 17 - \text{車高}(\text{mm}) - \text{の総厚さ}(\text{mm})$$

**6** フロントエンドの取付②
Install Front End

B バッグBを使用します。
7 ~ 10

7

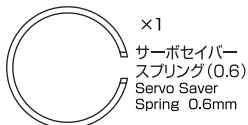


φ4.3ロッドアジャスター
Rod Adjuster

8

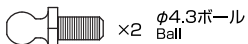


×1
サーボセイバースプリング(0,8)
Servo Saver Spring 0.8mm

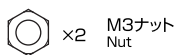


×1
サーボセイバースプリング(0,6)
Servo Saver Spring 0.6mm

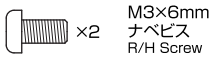
9



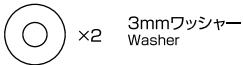
×2 φ4.3ボール
Ball



×2 M3ナット
Nut



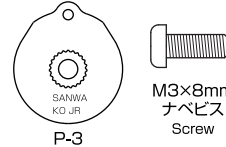
×2 M3×6mm
ナベビス
R/H Screw



×2 3mmワッシャー
Washer

※1メーカーに合わせて選びます。
Choose for your servo

SANWA・KO・JR・AIRTRONICS

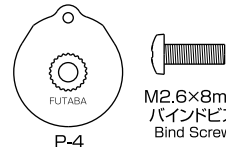


P-3



M3×8mm
ナベビス
Screw

FUTABA



P-4



M2.6×8mm
バインドビス
Bind Screw

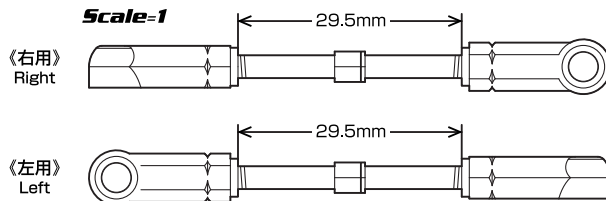
OPTION PARTS



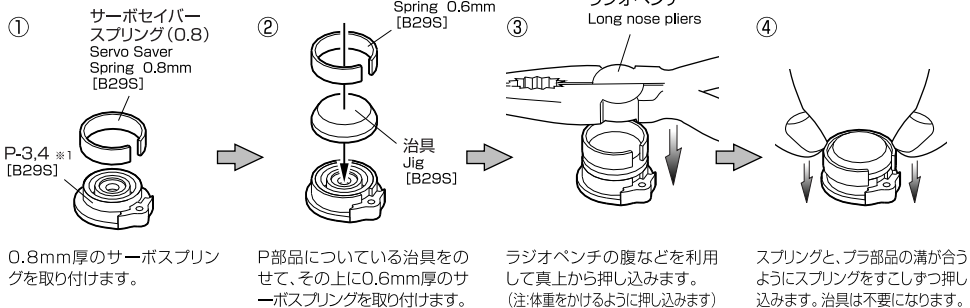
B29X シアピン ¥300 (税別)
ダイレクトサーボセイバー用
SHEAR PIN FOR DIRECT SERVO SAVER
真鍮製のシアピンです。標準樹脂製に比べ更にダイレクト感が増します。エキスパート向けのアイテムです。4本入り。

7 タイロッドの組立
Assemble Tie Rod

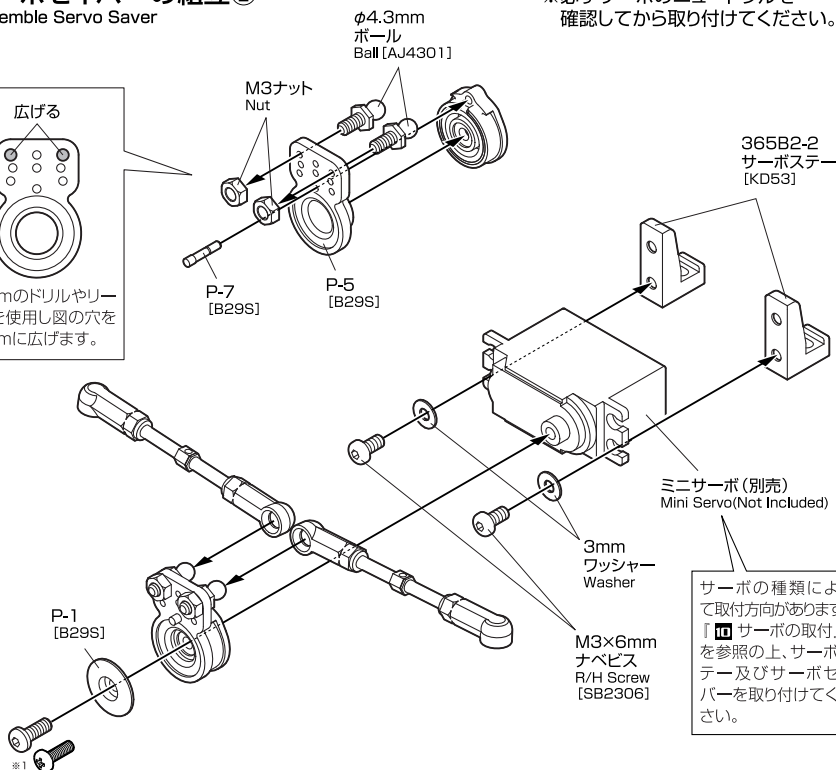
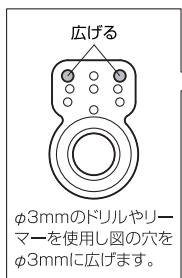
●右用、左用各1個ずつ作ります。



8 サーボセイバーの組立①
Assemble Servo Saver



9 サーボセイバーの組立②
Assemble Servo Saver



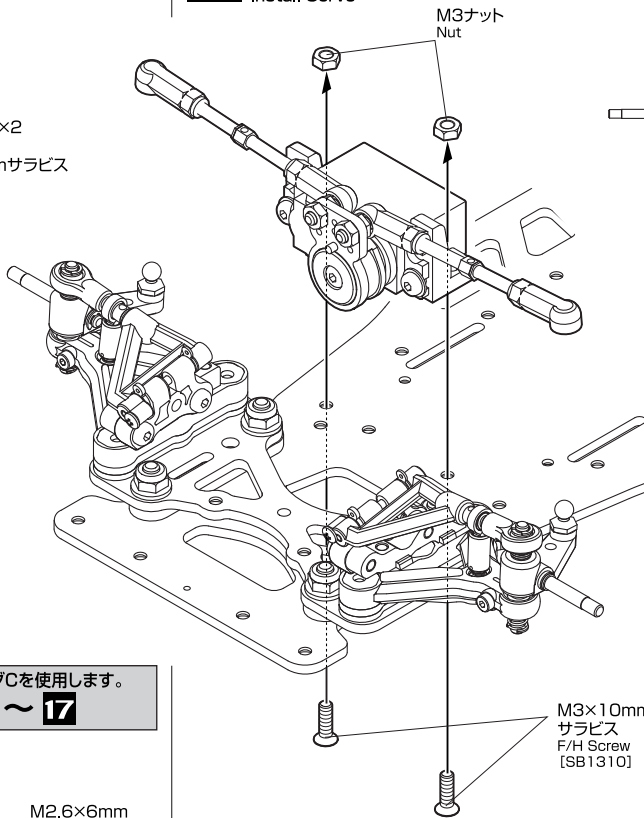
サーボの種類によって取付方向があります。「**10** サーボの取付」を参照の上、サーボステー及びサーボセイバーを取り付けてください。

10

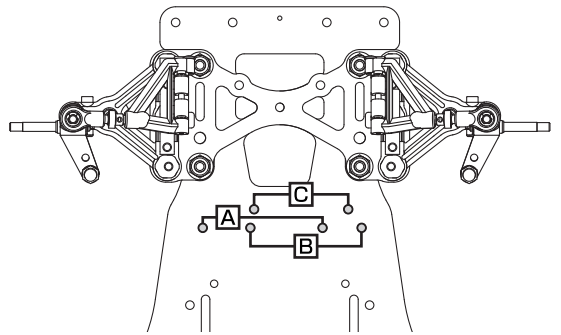
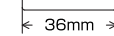
×2

M3ナット
Nut

×2

M3×10mmサラビス
F/H Screw**10** サーボの取付
Install Servo

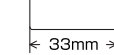
使用するサーボに合わせて取付穴を選択してください。

**A位置**FUTABA / S9650等
KO / PDS951ICS等

36mm

B位置

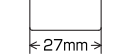
JR / DS3405等



33mm

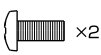
C位置

SANWA / SRG-HR等



27mm

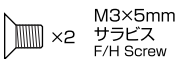
※SANWA製サーボSRG-HRを使用される場合は、キット標準のサーボステーでは取付できません。別売のRS-95平積用サーボステー(¥1,600)を使用してサーボを取り付けてください。シャーシへ取り付けは、サーボステー前側の穴を使用してください。

C バッグCを使用します。
11 ~ 17**11**M2.6×6mm
バインドビス
Bind Screw

3mm



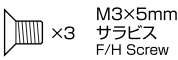
×3

φ5.8
ジョイントボール (六角)
Joint Ball (Hex)

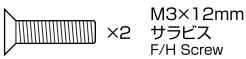
×2

M3×5mm
サラビス
F/H Screw**12**

×4

M2×6mm
キャップビス
Cap Screw

×3

M3×5mm
サラビス
F/H Screw

×2

M3×12mm
サラビス
F/H Screw

×2

M3ロックナット
Lock Nut

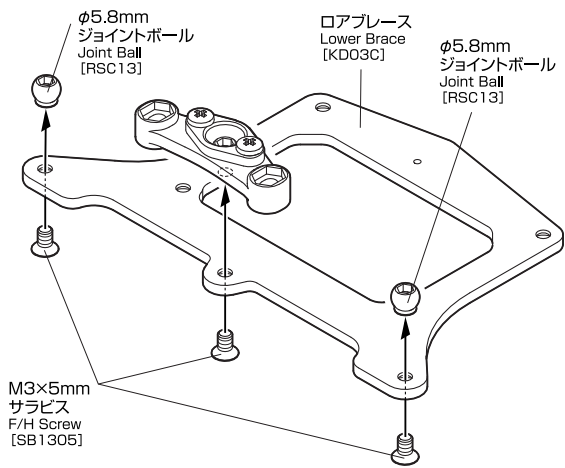
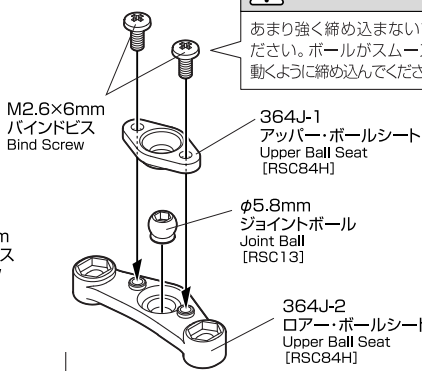
3mm



×2

φ5.8mm
ジョイントボール
Joint Ball**11** ボールシートの組立
Assemble Ball Seat**!** 締めすぎに注意!

あまり強く締め込まないでください。ボールがスムーズに動くように締め込んでください。

M3×5mm
サラビス
F/H Screw
[SB1305]

OPTION PARTS



RS96 標準価格 ¥2,000 (税別)
ベアリングホルダー2.25&2.5
BEARING HOLDER 2.25&2.5
標準品よりも更にオフセット量を増やした2.25mmと2.5mmのデルリン削り出しの高精度ベアリングホルダーです。



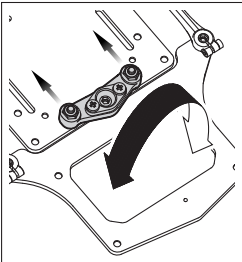
RSB96 標準価格 ¥1,500 (税別)
ベアリングホルダー9種類セット
BEARING HOLDER SET9KINDS
オフセット量0.25mm刻みのベアリングホルダーです。標準品では行えない細かな車高調整が可能になります。



KM17SS~H 標準価格 各¥300 (税別)
サススプリング φ0.4~φ0.55
FRONT SPRING
フロント用サススプリング各種です。スーパーソフトからハードまでラインナップ、あらゆる路面やドライビングスタイル対応。



KD60 標準価格 ¥3,200 (税別)
MSRボディ-WGT用
MSR BODY FOR WGT
ワールドGT規格に準拠した本格ボディです。M500WGT用ボンテマーク付き。リヤウイング付。



リヤポッドを左右にロールさせた時にボールシートがほんの少し前方向に動くようにM3×12mmサラビスの締め込み量を調整します。締め込み量が多すぎるとリアの動きが悪くなり、締め込み量が少ない(ゆるい)とガタになってしまいます。この部分の動きは走行特性に大きく影響します。ガタ無くスムーズに動くようにじっくり時間をかけ調整してください。

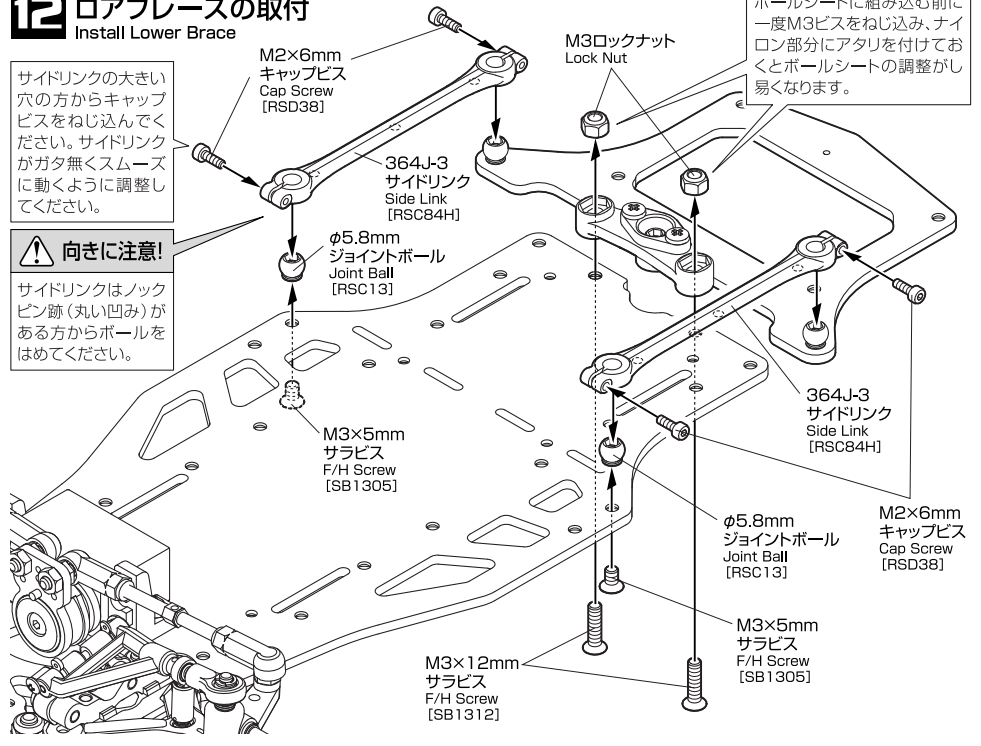
12 ロアブレースの取付

Install Lower Brace

サイドリンクの大きい穴の方からキャップビスをねじ込んでください。サイドリンクがガタ無くスムーズに動くように調整してください。

! 向きに注意!

サイドリンクはノックピン跡(丸い凹み)がある方からボールをはめてください。



13

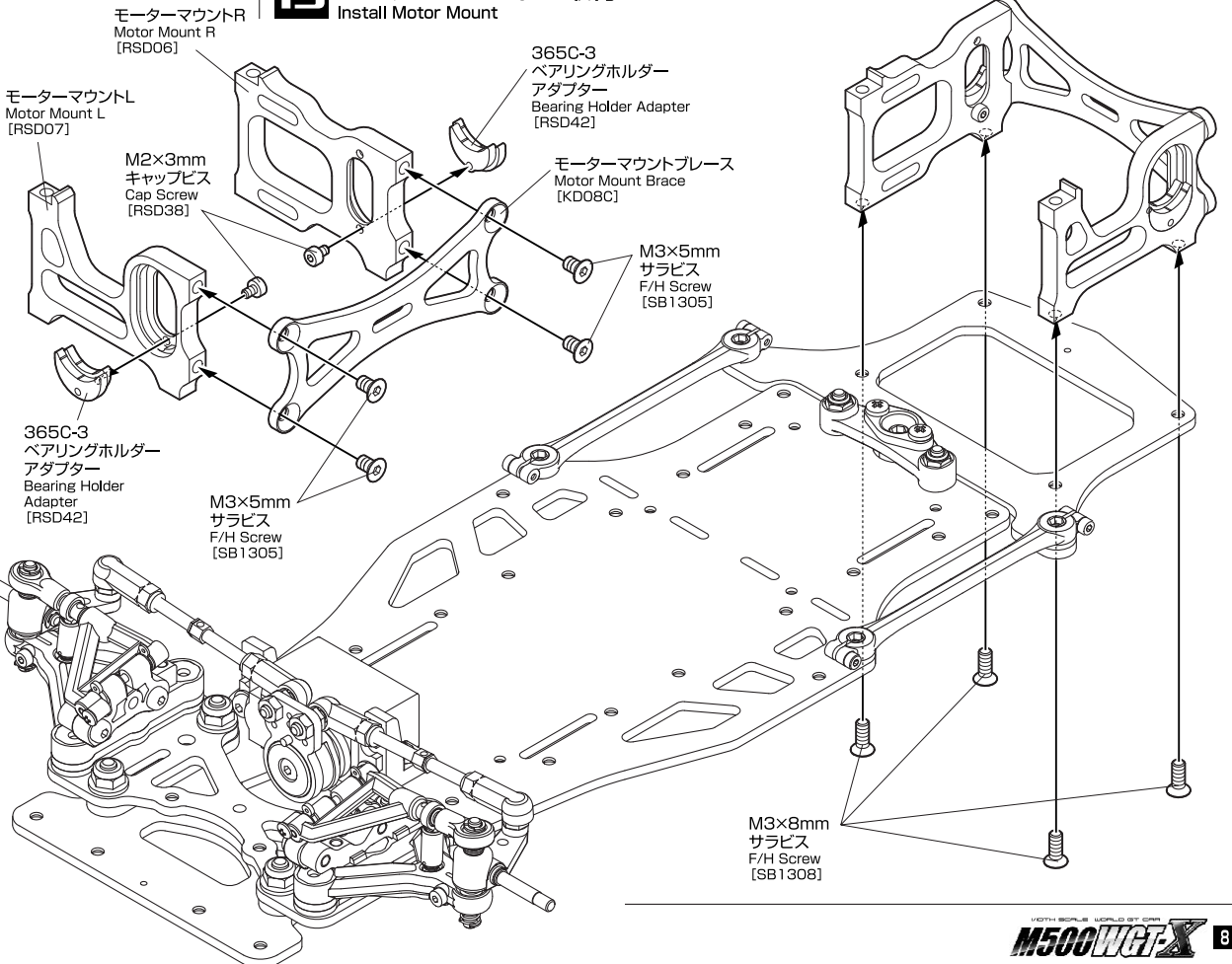
×2 M2×3mm
キャップビス
Cap Screw

×4 M3×5mm
サラビス
F/H Screw

×6 M3×8mm
サラビス
F/H Screw

13 モーターマウントの取付

Install Motor Mount



14

×4 M3×6mm サラビス F/H Screw

×4 M3×6mm ナベビス R/H Screw

×4 ポスト L=9mm Post

15

×2 φ4.3ボール Ball

×2 M3ナット Nut

×2 M3×10mm イモビス Set Screw

×2 サイドスプリングホルダー Holder Side Spring Holder

×2 サイドスプリング(S) Side Spring (Soft)

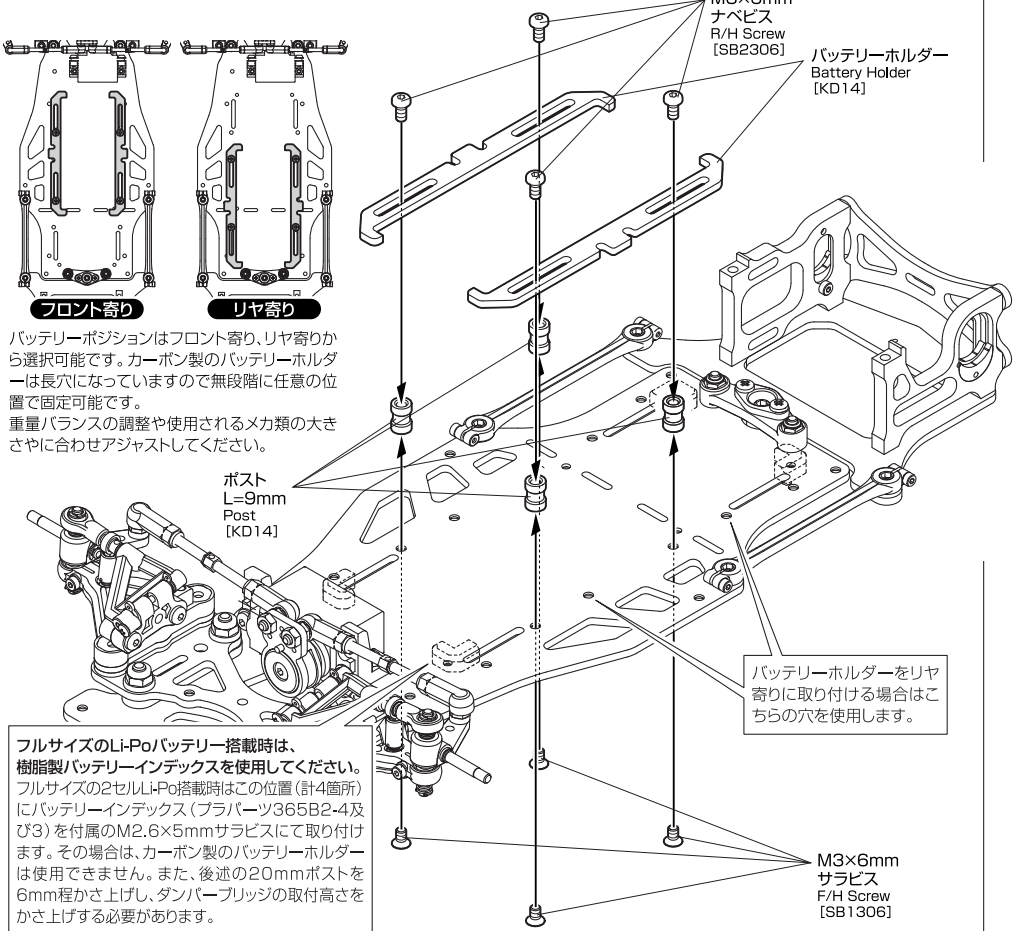
×1 φ5.8 ジョイントボール Joint Ball

×1 M3×8mm サラビス F/H Screw

×1 M3×12mm サラビス F/H Screw

14 バッテリーホルダーの取付

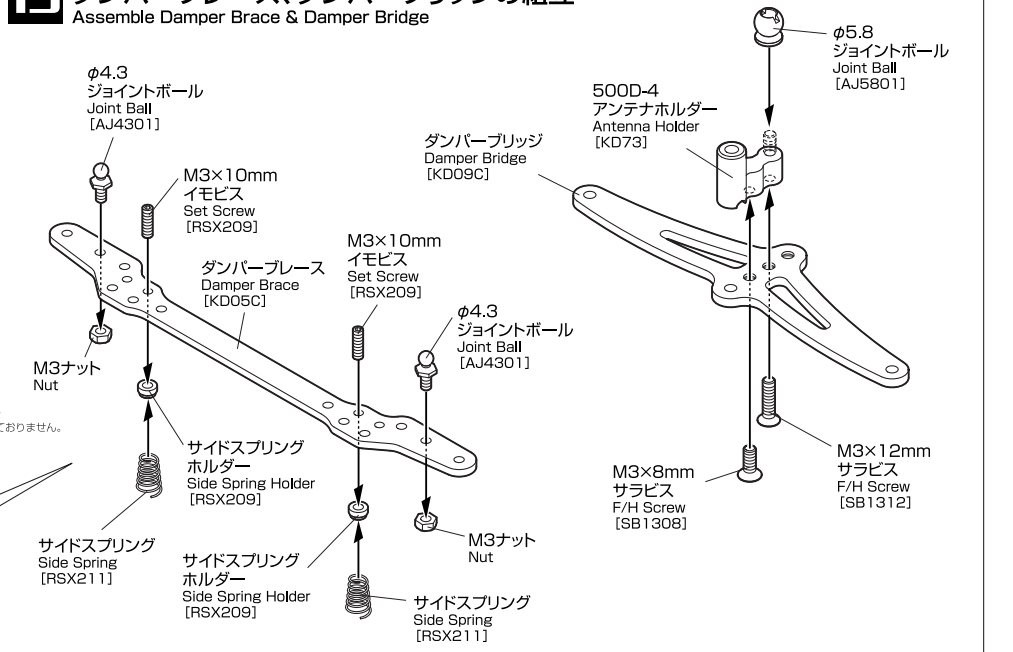
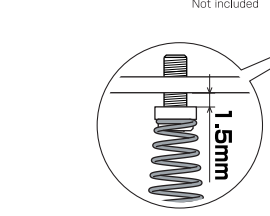
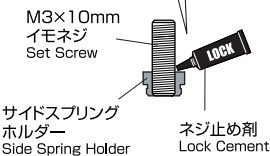
Install Battery Holder



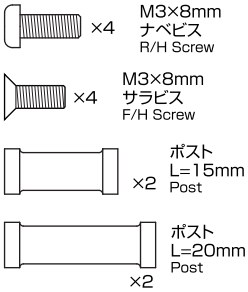
15 ダンパーブレース、ダンパーブリッジの組立

Assemble Damper Brace & Damper Bridge

サイドスプリングホルダーとイモネジは図の位置にネジ止め剤等で確実に固定してください。



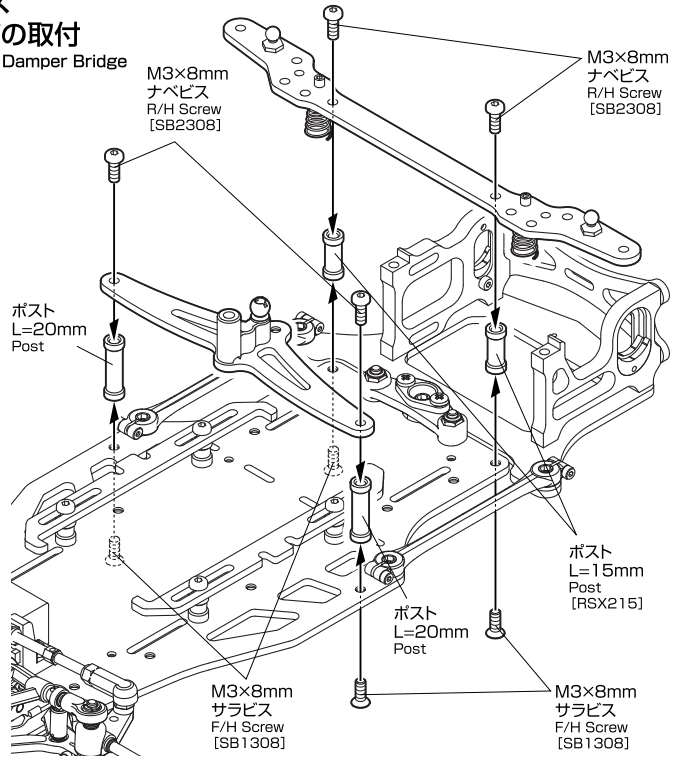
16



16 ダンパーブレース ダンパーブリッジの取付

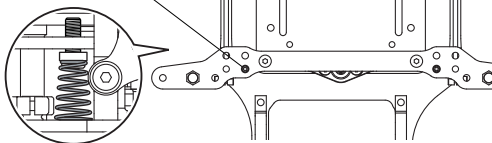
Install Damper Brace & Damper Bridge

OPTION PARTS



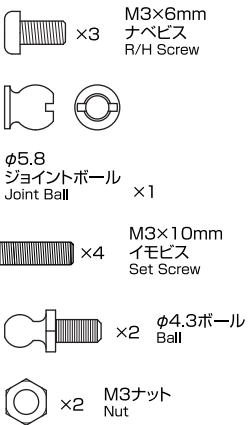
M3x10mmイモネジ

完成後に調整します。



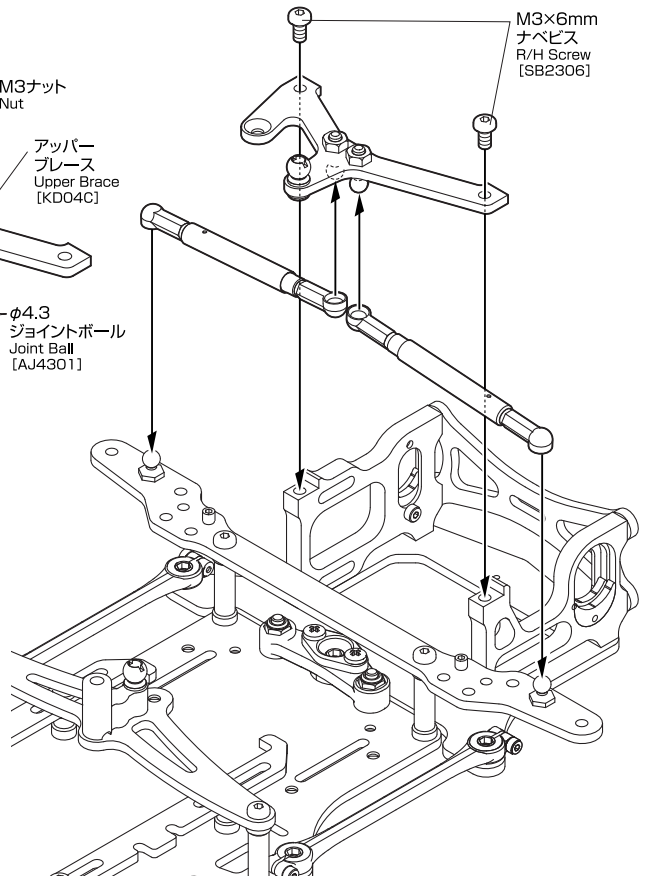
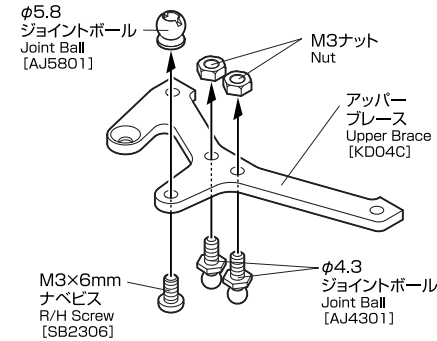
サイドスプリングの締め込み量をM3x10mmイモネジで調整しメインシャーシとロアブレースの左右の姿勢に傾きが無いように調整します。締め込み量でスプリングの硬さも変化していきますので注意してください。まずはロアブレースにスプリングの端面がタッチしたところ(スプリングテンション0mm)でメインシャーシとロアブレースの左右の姿勢が揃うように調整すると良いでしょう。最後にロアブレースを左右にロールさせ左右のスプリングの硬さが同じかどうか確認してください。この部分の調整は時間を掛けじっくりと行ってください。

17



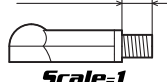
17 チューブダンパーの取付

Install Tube Damper



●4個作ります。

4~5mm



Scale=1

●2個作ります。
phi 4.3mm
ロッドアジャスター
Rod Adjuster
[AJ4312S, KD77]

M3x10mm
イモビス
Set Screw
[KD77]

ダンパーシャフト
Damper Shaft
[KD77]

#10,000程度のシリコンオイルを塗る。(当社製SK-1シリコンルーブ#10,000推奨) ※製品には含まれておりません。

ダンパーチューブ
Damper Tube
[KD77]

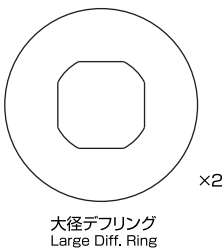
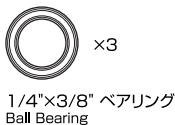
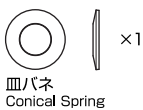
E バッグEを使用します。
20 ~ 24

20



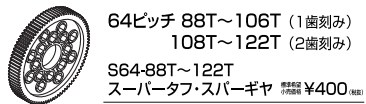
M4ロックナット
Nut

×8 1/8" デフボール
Diff. Ball

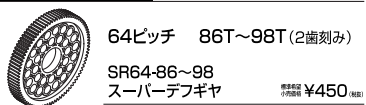


20 ボールデフの組立
Assemble Ball Diff.

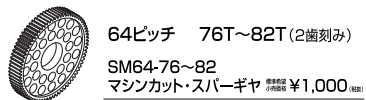
SUPER TOUGH SPUR GEAR スーパーギヤの定番



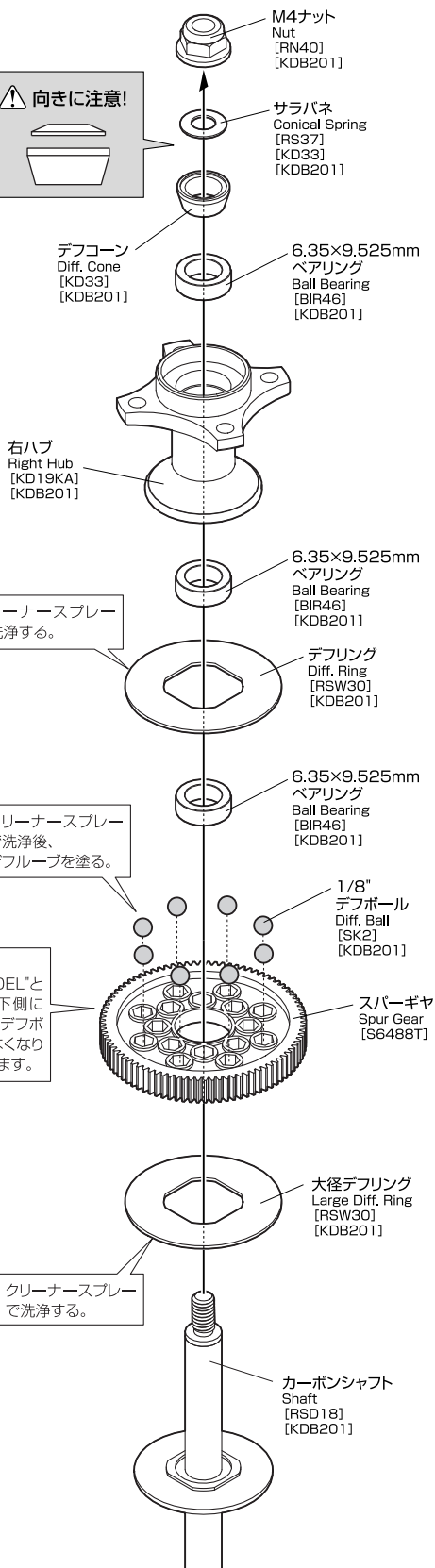
SUPER DIFF. GEAR デフボール18個のDDカーセシャルハイパワーでも滑らない!!



MACHINE CUT SPUR GEAR 超高精度デルリン削り出しストック向きの歯数

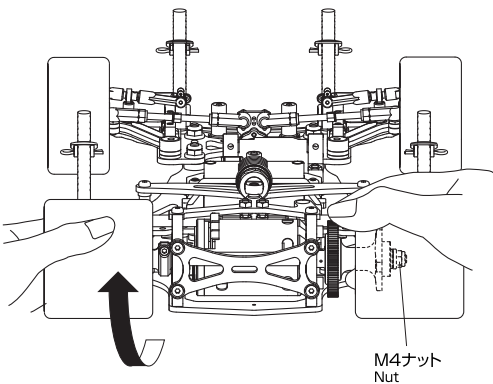


OPTION PARTS



完成後に調整します。

M4ナットの締め込み量の調整は、キット完成後(走行前)に行います。デフは滑らず、且つスムーズに作動するのが理想的です。下図のように右手で右リヤタイヤとスパーを固定します。左手で左リヤタイヤを回してみます。このとき、デフが滑るようであれば、M4ナットを締めこみ、デフが滑らないように調整します。



21

M3×8mm
キャップビス
Cap Screw

22

1/4"×3/8" フランジベアリング
Flange Bearing

M2.5×6mmキャップビス
Cap Screw

23

M3×8mm
ナベビス
R/H Screw

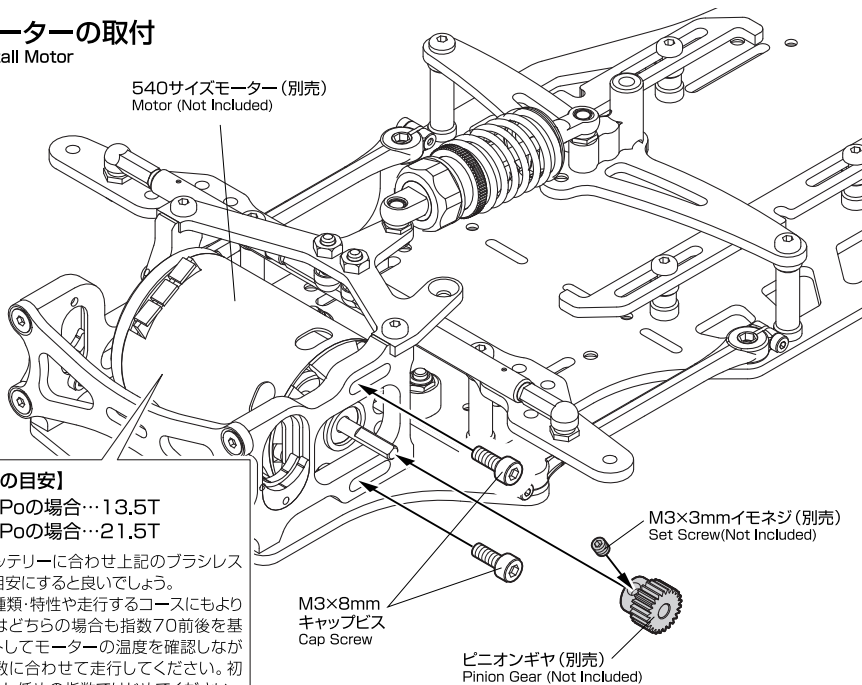
M3×10mm
サラビス
F/H Screw

キャッチピン
Catch Pin

21 モーターの取付

Install Motor

540サイズモーター (別売)
Motor (Not Included)



【モーターの目安】

1セルLi-Poの場合…13.5T
2セルLi-Poの場合…21.5T

使用するバッテリーに合わせ上記のブラシレスモーターを目安にするとうまいでしょう。モーターの種類・特性や走行するコースにもよりますが初めはどちらの場合も指数70前後を基準にスタートしてモーターの温度を確認しながら最適な指数に合わせて走行してください。初めのうちは少し低めの指数ではじめてください。

M3×8mm
キャップビス
Cap Screw

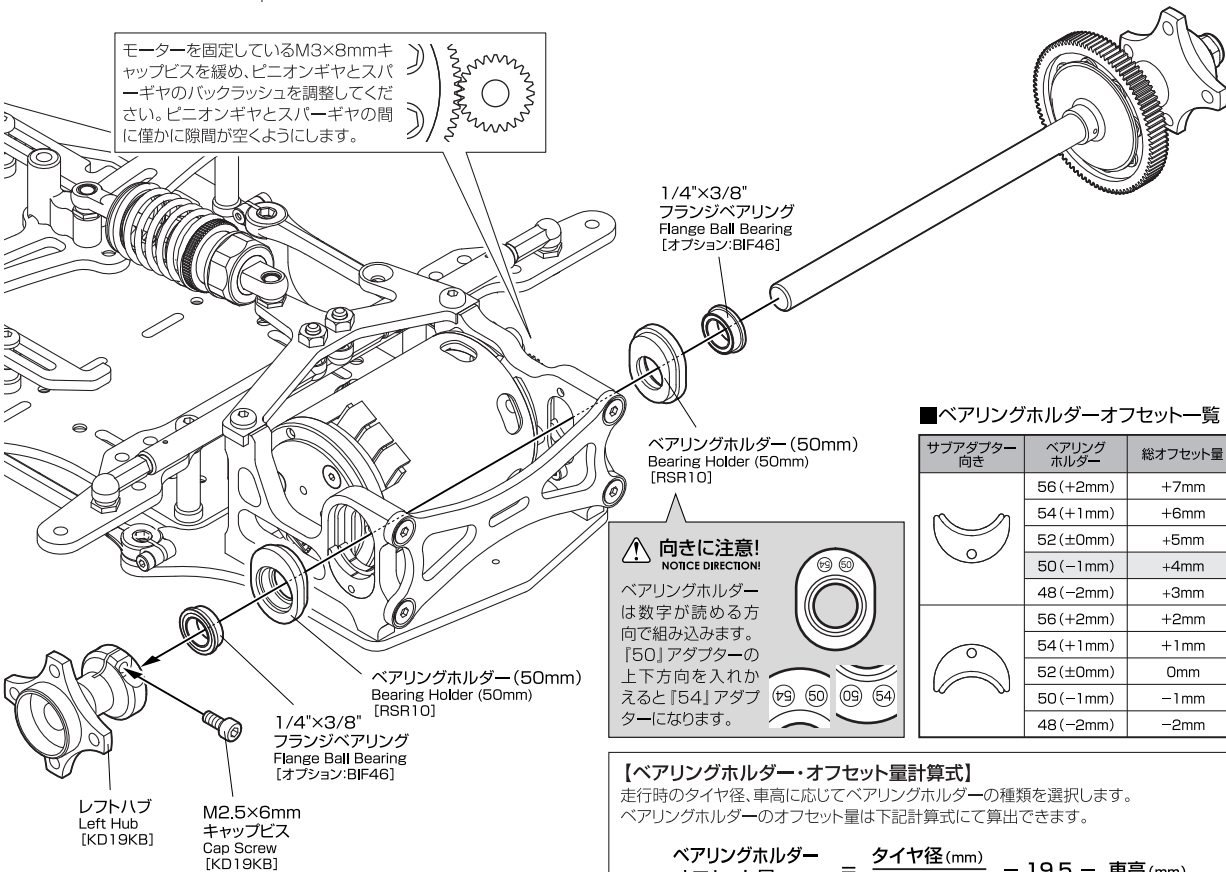
M3×3mmイモネジ (別売)
Set Screw (Not Included)

ピニオンギヤ (別売)
Pinion Gear (Not Included)

22 ボールデフの取付

Install Ball Diff.

モーターを固定しているM3×8mmキャップビスを緩め、ピニオンギヤとスパーギヤのバックラッシュを調整してください。ピニオンギヤとスパーギヤの間に僅かに隙間が空くようにします。

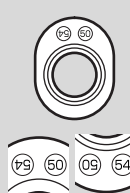


1/4"×3/8"
フランジベアリング
Flange Ball Bearing
【オプション: BIF46】

ベアリングホルダー (50mm)
Bearing Holder (50mm)
【RSR10】

▲ 向きに注意!
NOTICE DIRECTION!

ベアリングホルダーは数字が読める方向で組み込みます。「50」アダプターの上下方向を入れかえると「54」アダプターになります。



ベアリングホルダー (50mm)
Bearing Holder (50mm)
【RSR10】

1/4"×3/8"
フランジベアリング
Flange Ball Bearing
【オプション: BIF46】

レフトハブ
Left Hub
【KD19KB】

M2.5×6mm
キャップビス
Cap Screw
【KD19KB】

■ベアリングホルダーオフセット一覧

サブアダプター 向き	ベアリング ホルダー	総オフセット量
	56 (+2mm)	+7mm
	54 (+1mm)	+6mm
	52 (±0mm)	+5mm
	50 (-1mm)	+4mm
	48 (-2mm)	+3mm
	56 (+2mm)	+2mm
	54 (+1mm)	+1mm
	52 (±0mm)	0mm
	50 (-1mm)	-1mm
	48 (-2mm)	-2mm

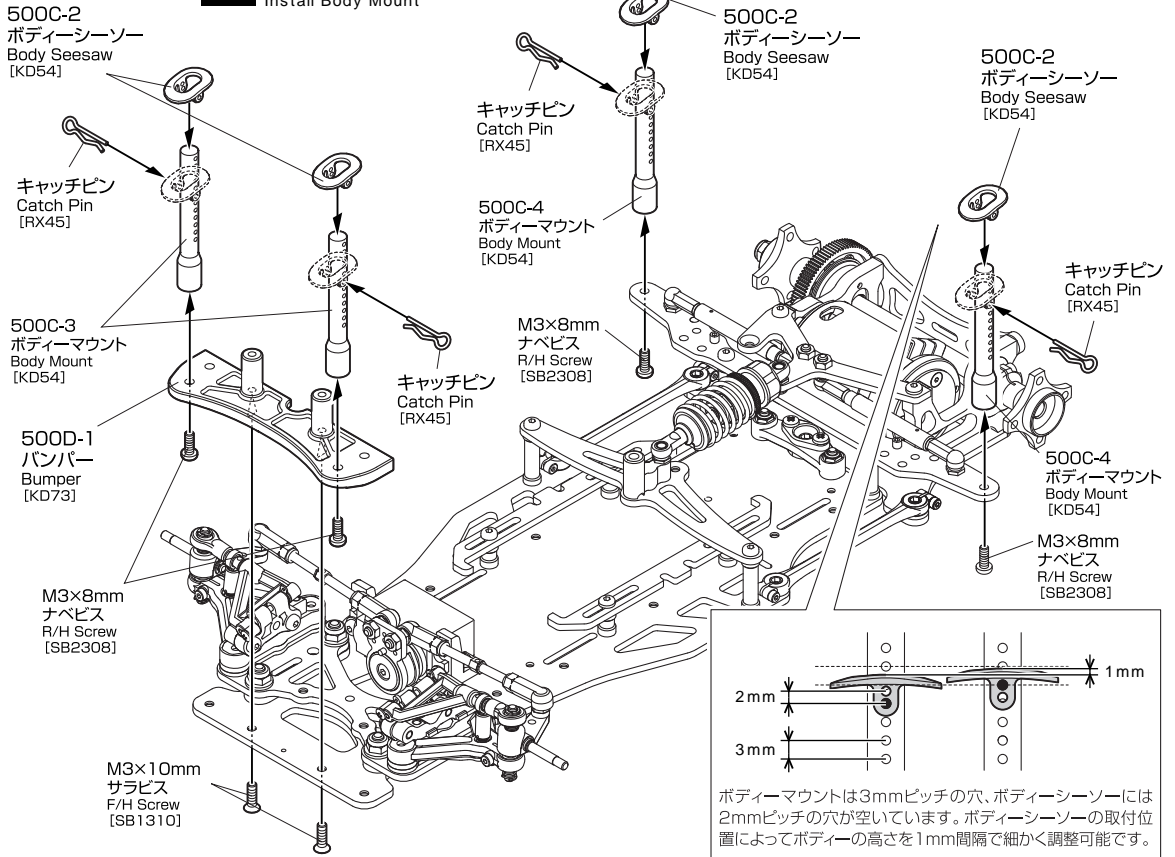
【ベアリングホルダー・オフセット量計算式】

走行時のタイヤ径、車高に応じてベアリングホルダーの種類を選択します。ベアリングホルダーのオフセット量は下記計算式にて算出できます。

$$\text{ベアリングホルダーオフセット量 (mm)} = \frac{\text{タイヤ径 (mm)}}{2} - 19.5 - \text{車高 (mm)}$$

23 ボディーマウントの取付

Install Body Mount



24



1/8"×5/16" フランジベアリング Flange Ball Bearing

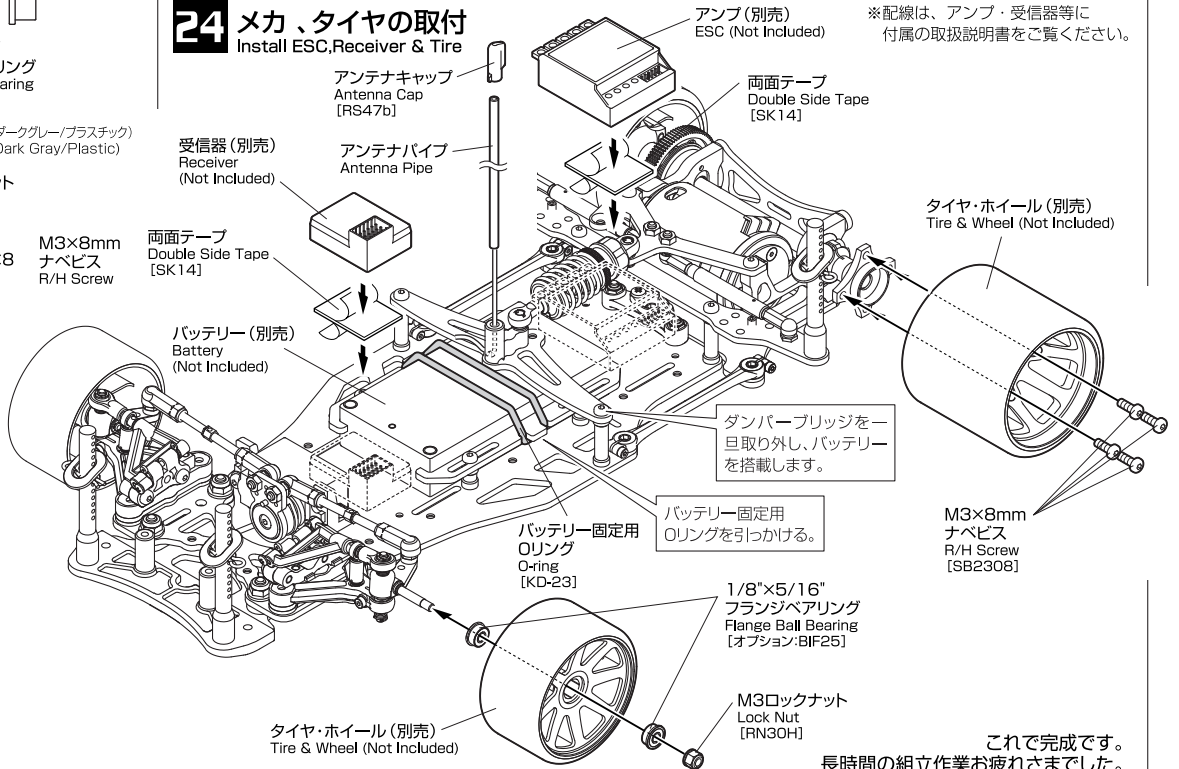
×2 (ダークグレー/プラスチック) (Dark Gray/Plastic)

M3ロックナット Lock Nut

×8 M3×8mm ナベビス R/H Screw

24 メカ、タイヤの取付

Install ESC, Receiver & Tire



これで完成です。
長時間の組立作業お疲れさまでした。

M500WGT-X パーツリスト

M500WGT-X Parts list

価格は予告なく変更となることがありますのでご了承ください。
Prices are subject to change without notice.

品番 Parts No.	品名 Description	定価(税別) Retail price
スペアパーツ SPARE PARTS		
KD101	M500WGT用メインシャーシ	¥6,800
KDB102	WGT用サスプレート・SDSサス対応	¥2,000
KD03C	M500GT用カーボン・ロアブレース	¥2,000
KD04C	M500GT用カーボン・アッパーブレース	¥1,000
KD05C	M500GT用カーボン・ダンパーブレース	¥1,800
RSD06	モーターマウント・R	¥2,600
RSD07	モーターマウント・L	¥2,400
RSD08	モーターマウント・ブレース	¥1,200
RX209	サイド・スプリングホルダー	¥500
RSR10	ブラー(フ)「ボールジョイント&フリクションプレート」	¥1,000
KD112	M500WGT用アックスシャフト&キングピン	¥600
RSC13	HEXピボットボール	¥1,200
KD14	M500WGT用バッテリーホルダーセット	¥1,600
KM17	サススプリング 0.5	¥300
RSD18	カーボンリヤシャフト	¥3,400
KD19KA	WGT用リヤ右ハブ黒	¥1,200
KD19KB	WGT用リヤ左ハブ黒	¥1,200
KDB201	M500WGT用デフセット	¥7,400
KD23	M500WGT用バッテリー・Oリング:2個入	¥260
SY28E	ショートスプリング「E」(250g/mm)	¥300
RSW30	大径デフリング	¥500
KD33	M500WGT用デフコーン&サラパネ	¥350
RS37	デフ調整用皿バネ(S):4個入	¥200
RSD38	小ビスセット	¥300
RSD40	ブラパーツA(サスアーム)	¥1,600
RSD41	ブラパーツB1(サススペーサー)	¥700
RSD42	ブラパーツC(フロントジョック)	¥800
RSD43	48ボール付ターンバックル	¥500
RS44	サスアーム用ピボットボール	¥500
RS45C	カーボン混入ナックルアーム	¥500
RX45	キャッチピン	¥100
RS47b	アンテナ・プロテクター:2個入	¥300
RS48	キングピン用シム	¥200
RGT53	ブラパーツ「K」(サススペーサー)	¥1,000
KD53	M500GT用ブラーツB2	¥600
RSD55	フロントバルクヘッド	¥1,100
RSD56	サスマウント・インサート0.5mm	¥500
KD73	M500GT用ブラーツD	¥1,200
RSD74	アッパーアーム・シャフト	¥300
KD77	HGチューブダンパー:2本入	¥2,000
RSC84H	ブラーツJ(ハード)	¥900
AJ4301	ジョイントボール 座付き 4.3:5個入	¥400
AJ4316S	モリブデン ロッドアダプター 4.3 L=16:8個入	¥400
AJ5801	ジョイントボール 座付き 5.8:5個入	¥400
AJ5815	ロッドアダプター 5.8 L=15:10個入	¥400
B29S	ダイレクトサーボセイバー	¥700
BIR46	RスペックBB 1/4"×3/8":2個入	¥600
DN101	オイルシールセット:4個入	¥360
DN110	SPダンパー-SS	¥1,600
DN901A	ダンパーケース SPダンパー用:2個入	¥1,000
DN902A	ダンパーシャフト&Oリング(3/2セット)	¥300
DN906A	プラスチックブラーツ SPダンパー用:2個入	¥600
DN907	シリコンOリング 3:10個入	¥400
R30T45	ターンバックル・ロッド M3 L=45:4本入	¥600
RN21	2mm ロックナット:8個入	¥350
RN30H	3mm ハード・ロックナット:10個入	¥450
RN40	4mm ナイロン・ロックナット:10個入	¥400
SK2	デフボール 1/8インチ:12個入	¥200
SK14	ラバー両面テープ:6枚入	¥300
SB1305	ヘックス皿ビス スチール3x5	¥100
SB1308	ヘックス皿ビス スチール3x8	¥100
SB1310	ヘックス皿ビス スチール3x10	¥100
SB1312	ヘックス皿ビス スチール3x12	¥100
SB2306	ヘックス鋼ビス スチール3x6	¥100
SB2308	ヘックス鋼ビス スチール3x8	¥100
SB2310	ヘックス鋼ビス スチール3x10	¥100

オプションパーツ OPTION PARTS

KD16	スプリングセットM500用	¥400
KM17H	サススプリングH 0.55	¥300
KM17MS	サス・スプリング(ミディアムソフト)	¥300
KM17S	サススプリングS 0.45	¥300
KM17SS	サススプリングSS 0.4	¥300
RX211	サイド・スプリングセット S.M.H	¥800
RS76T	チタンコート・キングピン M300用	¥1,800
RS95	平積用サーボステー	¥600
RS96	ベアリングホルダー-2.25&2.5	¥2,000
RSB96	ベアリングホルダー-9種類セット	¥1,500
RSD57	サスマウント・インサート0mm	¥500
SCB32	セラミック・ボール 1/8inch:8個入	¥1,100

品番 Parts No.	品名 Description	定価(税別) Retail price
SCB32R	セラミック・ボール1/8":18個入	¥2,000
B29X	シアピン ダイレクトサーボセイバー用	¥300
KD60	MSRボディ-WGT用	¥3,200
KD70	ウレタンバンパー-M500用	500
B80	WGT用M3x8小頭キップビス:8個入	¥260
AJ4301N	メッキ・ジョイントボール 座付き 4.3:4個入	¥450
AJ4804N	メッキ・ジョイントボールナット 4.8:4個入	¥500
AJ5801N	メッキ・ジョイントボール 座付き 5.8:4個入	¥450
BF125	RスペックBB F1/8"×5/16":2個入	¥800
BF146	RスペックBB F1/4"×3/8":2個入	¥900
KD97	タイヤセッターハブ・DDカー用	¥4,000
SK1	シリコンループ #10,000	¥600
SK25	デフルーブ	¥300

タイヤ・ホイール TIRE & WHEEL

KD25	WGT用フロント・ホイール:4個入	FRONT WHEEL FOR WGT: 4pcs. ¥1,200
KD25Y	WGT用フロント・ホイール 蛍光イエロー:4個入	FRONT WHEEL FOR WGT FLASH YELLOW: 4pcs. ¥1,200
KD26	WGT用リヤ・ホイール:4個入	REAR WHEEL FOR WGT: 4pcs. ¥1,400
KD26Y	WGT用リヤ・ホイール 蛍光イエロー:4個入	REAR WHEEL FOR WGT FLASH YELLOW: 4pcs. ¥1,400
KDB50	フロントタイヤ Lラバー-35度:4個入	FRONT TIRE "L" Rubber 35deg ¥1,500
KDB50S	フロントタイヤ Lラバー-30度:4個入	FRONT TIRE "L" Rubber 30deg ¥1,500
KDB51	リヤタイヤ Lラバー-35度:4個入	REAR TIRE "L" Rubber 35deg ¥2,300
KDB51S	リヤタイヤ Lラバー-30度:4個入	REAR TIRE "L" Rubber 30deg ¥2,300
KDC50	フロントタイヤ Cラバー-35度:4個入	FRONT TIRE "C" Rubber 35deg ¥1,500
KDC50S	フロントタイヤ Cラバー-30度:4個入	FRONT TIRE "C" Rubber 30deg ¥1,500
KDC51	リヤタイヤ Cラバー-35度:4個入	REAR TIRE "C" Rubber 35deg ¥2,300
KDC51S	リヤタイヤ Cラバー-30度:4個入	REAR TIRE "C" Rubber 30deg ¥2,300
KDD51	WGT用リヤタイヤ Lラバー-30度:2個入	REAR TIRE P-RUBBER 30 FOR WGT ¥1,500
TTF130	シートタイヤ・フロント用Lラバー-30度	FRONT SHEET TIRE "L" 30DEG ¥650
TTF135	シートタイヤ・フロント用Lラバー-35度	FRONT SHEET TIRE "L" 35DEG ¥650
TTF230	シートタイヤ・フロント用Cラバー-30度	FRONT SHEET TIRE "C" 30DEG ¥500
TTF235L	シートタイヤ・フロント用Cラバー-35度	FRONT SHEET TIRE "C" 35DEG (LONG 90mm) ¥650
TTF330	シートタイヤ・フロント用CXラバー-30度	FRONT SHEET TIRE "CX" 30DEG ¥850
TTF335	シートタイヤ・フロント用CXラバー-35度	FRONT SHEET TIRE "CX" 35DEG ¥850
TTR230W	シートタイヤ-WGTリヤ用Cラバー-30度	WGT REAR SHEET TIRE "C" 30DEG ¥700
TTR235W	シートタイヤ-WGTリヤ用Cラバー-35度	WGT REAR SHEET TIRE "C" 35DEG ¥700
TTR330W	シートタイヤ-WGTリヤ用CXラバー-30度	WGT REAR SHEET TIRE "CX" 30DEG ¥1,100
TTR335W	シートタイヤ-WGTリヤ用CXラバー-35度	WGT REAR SHEET TIRE "CX" 35DEG ¥1,100

接着整形済タイヤ FINISHED TIRE

WTF135CT	コントロールタイヤ・Lラバー-35度:2個入	CONTROL FRONT TIRE L-RUBBER 35DEG: 2pcs. ¥1,600
WTR135CT	コントロールタイヤ・Lラバー-35度:2個入	CONTROL REAR TIRE L-RUBBER 35DEG: 2pcs. ¥2,000
WTF235	接着済フロントタイヤ・Cラバー-35度:2個入	FINISHED FRONT TIRE C-RUBBER 35DEG: 2pcs. ¥1,600
WTR235	接着済リヤタイヤ・Cラバー-35度:2個入	FINISHED REAR TIRE C-RUBBER 35DEG: 2pcs. ¥2,000

スパーギヤ SPUR GEAR

S6488T	スーパータフ・スパーギヤ 64P 88T	SUPER TOUGH SPUR GEAR 64P 88T ¥400
S6489T	スーパータフ・スパーギヤ 64P 89T	SUPER TOUGH SPUR GEAR 64P 89T ¥400
S6490T	スーパータフ・スパーギヤ 64P 90T	SUPER TOUGH SPUR GEAR 64P 90T ¥400
S6491T	スーパータフ・スパーギヤ 64P 91T	SUPER TOUGH SPUR GEAR 64P 91T ¥400
S6492T	スーパータフ・スパーギヤ 64P 92T	SUPER TOUGH SPUR GEAR 64P 92T ¥400
S6493T	スーパータフ・スパーギヤ 64P 93T	SUPER TOUGH SPUR GEAR 64P 93T ¥400
S6494T	スーパータフ・スパーギヤ 64P 94T	SUPER TOUGH SPUR GEAR 64P 94T ¥400
S6495T	スーパータフ・スパーギヤ 64P 95T	SUPER TOUGH SPUR GEAR 64P 95T ¥400
S6496T	スーパータフ・スパーギヤ 64P 96T	SUPER TOUGH SPUR GEAR 64P 96T ¥400
S6497T	スーパータフ・スパーギヤ 64P 97T	SUPER TOUGH SPUR GEAR 64P 97T ¥400
S6498T	スーパータフ・スパーギヤ 64P 98T	SUPER TOUGH SPUR GEAR 64P 98T ¥400
SR6486	スーパーデフギヤ 64P 86T	SUPER DIFF GEAR 64P 86T ¥450
SR6488	スーパーデフギヤ 64P 88T	SUPER DIFF GEAR 64P 88T ¥450
SR6490	スーパーデフギヤ 64P 90T	SUPER DIFF GEAR 64P 90T ¥450
SR6492	スーパーデフギヤ 64P 92T	SUPER DIFF GEAR 64P 92T ¥450
SR6494	スーパーデフギヤ 64P 94T	SUPER DIFF GEAR 64P 94T ¥450
SR6496	スーパーデフギヤ 64P 96T	SUPER DIFF GEAR 64P 96T ¥450
SR6498	スーパーデフギヤ 64P 98T	SUPER DIFF GEAR 64P 98T ¥450

超硬ジュラビニオンギヤ SUPER DURALUMIN PINION GEAR

PNB36	超硬ジュラビニオン 64P 36T	SUPER DURALUMIN PINION GEAR 64P 36T ¥600
PNB37	超硬ジュラビニオン 64P 37T	SUPER DURALUMIN PINION GEAR 64P 37T ¥600
PNB38	超硬ジュラビニオン 64P 38T	SUPER DURALUMIN PINION GEAR 64P 38T ¥600
PNB39	超硬ジュラビニオン 64P 39T	SUPER DURALUMIN PINION GEAR 64P 39T ¥600
PNB40	超硬ジュラビニオン 64P 40T	SUPER DURALUMIN PINION GEAR 64P 40T ¥600
PNB41	超硬ジュラビニオン 64P 41T	SUPER DURALUMIN PINION GEAR 64P 41T ¥600
PNB42	超硬ジュラビニオン 64P 42T	SUPER DURALUMIN PINION GEAR 64P 42T ¥600
PNB43	超硬ジュラビニオン 64P 43T	SUPER DURALUMIN PINION GEAR 64P 43T ¥600
PNB44	超硬ジュラビニオン 64P 44T	SUPER DURALUMIN PINION GEAR 64P 44T ¥600
PNB45	超硬ジュラビニオン 64P 45T	SUPER DURALUMIN PINION GEAR 64P 45T ¥600

スパーギヤ、ビニオンギヤはその他にも豊富な歯数をラインナップしています。

部品を紛失、破損された方はキットを再入荷し買戻いただいた模型店でパーツリストの品番にて購入してください。
If you have lost parts or require replacements, please use the list to select the correct part numbers.

模型店でスペアパーツ購入が困難な方は、当社ホームページからでもご注文いただけます。

<http://www.kawadamodel.co.jp>